



ООО "Датчики и системы"
346818, Ростовская область, хутор Ленинаван,
переулок Индустриальный, дом 3
тел. 8(863) 206-06-81, 8(800) 600-75-45
E-mail: inbox@sens.su
www.sens.su



ОКПД2 26.51.52
ТН ВЭД ЕАЭС 9026 10 290 0

СИГНАЛИЗАТОРЫ УРОВНЯ СУ-802

Руководство по эксплуатации

РЭ 26.51.52-001-24182193-2019

	ВВЕДЕНИЕ.....	3
1	ОПИСАНИЕ И РАБОТА.....	3
1.1	Назначение.....	3
1.2	Основные параметры и технические характеристики.....	4
1.3	Состав изделия.....	7
1.4	Устройство и работа.....	8
1.5	Обеспечение взрывобезопасности СУ.....	11
1.6	Маркирование и пломбирование.....	13
1.7	Упаковка.....	13
2	ИСПОЛЬЗОВАНИЕ ПО НАЗНАЧЕНИЮ.....	14
2.1	Общие указания.....	14
2.2	Указание мер безопасности.....	14
2.3	Обеспечение взрывобезопасности СУ при монтаже.....	14
2.4	Порядок установки.....	15
2.5	Требования взрывобезопасности при эксплуатации СУ взрывозащищенных исполнений.....	16
2.6	Использование	17
2.7	изделия.....	17
2.8	Контроль параметров СУ на объекте.....	18
2.9	Перечень критических отказов, возможные ошибочные действия персонала, которые приводят к инциденту или аварии. Критерии предельного состояния....	18
	Действия персонала в случае инцидента, критического отказа или аварии.....	19
3	ТЕХНИЧЕСКОЕ ОБСЛУЖИВАНИЕ.....	20
4	ХРАНЕНИЕ И УТИЛИЗАЦИЯ.....	20
5	ТРАНСПОРТИРОВАНИЕ.....	20
A	ПРИЛОЖЕНИЯ:	21
B	Запись обозначения СУ-802 при заказе.....	27
B	Габаритные и присоединительные размеры СУ-802.....	33
	Чертежи средств взрывозащиты сигнализаторов уровня.....	33
	Чертеж средств взрывозащиты СУ-802-Ех моделей 2Х1	34
	Чертеж средств взрывозащиты СУ-802-Вн моделей 3Х1	36
Г	Рекомендации по установке сигнализаторов для сыпучих сред.....	37
Е	Рекомендации по выбору сигнализаторов взрывозащищенных исполнений.....	38
	Нормативная документация.....	

Приложение Е
(обязательное)

Нормативная документация

Таблица Е.1

ГОСТы и другие документы	п.п. текста
ГОСТ 12.2.007.0-75	2.2.1
ГОСТ 1583-93	1.2.25
ГОСТ 5632-72	1.2.25, Приложение В
ГОСТ 10994-74	1.2.25
ГОСТ 14254-2015	1.2.20; 1.6.1
ГОСТ 15150-69	1.2.19, 4.1
ГОСТ Р 52931-2008	1.2.18; 1.2.19; 1.2.23
ГОСТ 30852.13-2002 (МЭК 60079-14:1996)	2.2.3, 2.3.1
ГОСТ 31610.0-2019 (IEC 60079-0:2017)	1.1.1, 1.5.2.1, 1.5.3.1, 1.5.3.2, 2.2.3, 2.3.1, Приложение В
ГОСТ 31610.11-2014 (IEC 60079-11:2011)	1.1.1, 1.5.3.1, 2.2.3, 2.3.1
ГОСТ IEC 60079-1-2013	1.1.1, 1.5.2.1, 2.2.3, 2.3.1
ГОСТ IEC 60079-10-4-2011	2.3.1
ГОСТ IEC 60079-14-2011.13	2.2.3, 2.3.1
ГОСТ IEC 60079-31-2013	1.1.1, 1.5.2.1, 2.2.3
Технический регламент Таможенного союза «О безопасности оборудования для работы во взрывоопасных средах» (ТР ТС 012/2011)	1.1.1

Приложение Д
(справочное)

Рекомендации по выбору сигнализаторов взрывозащищенных исполнений

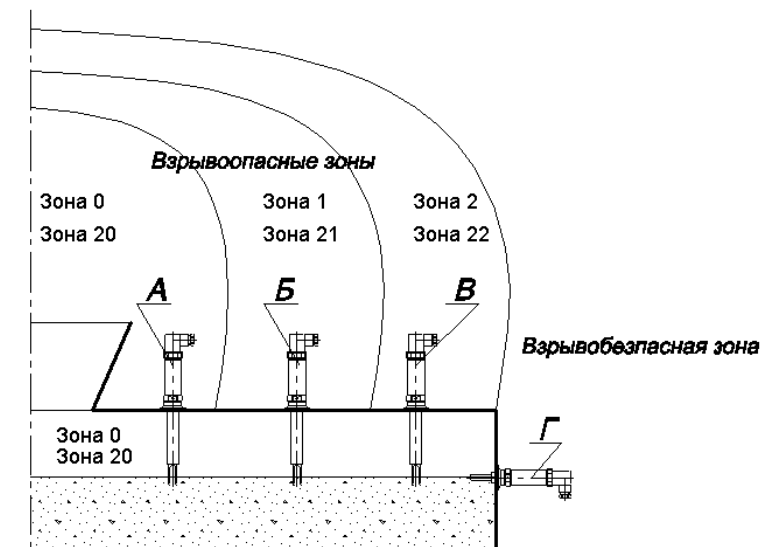


Рисунок Д.1

Таблица Д.1 – Выбор СУ

Вид на рисунке Д.1	Газовые среды		
	Обозначение СУ	Маркировка взрывозащиты	
А	СУ-802-Ех-201 СУ-802-Ех-301	«0Ex ia IIC T6 Ga X»	ИП или БИ «ia»
Б			ИП или БИ «ib»
В			ИП или БИ «ic»
Б	СУ-802-Вн-301	«1Ex db IIB T6 Gb X»	--
В			--
Г			--
	Пылевые среды		
А	СУ-802-Ех-201, СУ-802-Ех-301	«Ex ia IIC T85C Da X»	ИП или БИ «ia»
Б			ИП или БИ «ib»
В			ИП или БИ «ib»
Б	СУ-802-Вн-301	«Ex tb IIB T85C Db X»	ИПК
В			ИПК
Г	СУ-802-201, СУ-802-301	---	ИПК

Где: ИП или БИ «ia» («ib», «ic») - источник питания или барьер искрозащиты для искробезопасной цепи указанного вида;

ИПК – источник питания с ограничением тока короткого замыкания

ВВЕДЕНИЕ

Настоящее руководство по эксплуатации распространяется на **сигнализаторы уровня СУ-802** (далее по тексту – СУ), содержит описание их устройства и работы, а также правила эксплуатации, сведения по техническому обслуживанию, ремонту, хранению и транспортированию, соблюдение которых обеспечивает технические характеристики изделия, гарантируемые предприятием-изготовителем.

СУ-802 выпускаются по ТУ 26.51.52-001-24182193-2019.

Термины и определения

В настоящем руководстве применены следующие термины с соответствующими определениями:

- РЭ – настоящее руководство;
- СУ – если не оговорено иное, подразумеваются все исполнения;
- **уровень** – граница раздела двух сред;
- **контролируемая среда** – более плотная среда;
- «сухой» СУ – находящийся вне контролируемой среды, выходной сигнал минимальный;
- «мокрый» СУ – находящийся в контролируемой среде, выходной сигнал максимальный.

1 ОПИСАНИЕ И РАБОТА

1.1 Назначение

1.1.1 СУ предназначены для определения в месте установки сенсора границы раздела сред, отличающихся агрегатным состоянием и/или плотностью (газ – жидкость, газ – сыпучая среда, жидкость – жидкость, жидкость – осадок) и сигнализации (средствами измерения не являются).

СУ разработаны на вибрационном принципе, в качестве сенсора служит камертон на трубчатом удлинителе соответствующей длины (погружная часть «L»).

СУ могут использоваться в токонепроводящих жидкостях, при турбулентности, при наличии в жидкости пузырьков воздуха, комков, грязи и пены на ее поверхности.

СУ предназначены для работы в системах автоматического контроля, регулирования и управления технологическими процессами с вторичной регистрирующей и показывающей аппаратурой, регуляторами и другими устройствами автоматики, воспринимающими сигналы постоянного тока.

Релейный выход используется для дополнительного управления исполнительными системами (сигнализация, приводы механизмов).

Контролируемые рабочие среды: жидкости, сыпучие материалы, пыль. Пена на поверхности, твердые частицы размером до 5мм не препятствуют работе.

СУ могут применяться в системах очистки и фильтрования, в резервуарах для жидкостей (в т.ч. охлаждающих и смазочных), в трубопроводах для защиты насосов от осушения, в бункерах с сыпучими продуктами, емкостях сбора пыли и т.п.

СУ могут использоваться в различных отраслях промышленности и жилищно-коммунального хозяйства, а также в пищевой промышленности в контакте с пищевыми продуктами (материалы – нержавеющие стали 08X18H10, 316L или 44НХТЮ).

СУ с выходным сигналом «DPDT» и «SPDT» имеют опцию – исполнение с внутренним подогревом и могут эксплуатироваться при температурах окружающей среды от минус 65°С.

СУ с выходным сигналом «SPDT» имеют опцию – исполнение с диагностикой.

СУ имеют общепромышленное (общего назначения) и взрывозащищенные (см. п.1.5) исполнения.

СУ-802 взрывозащищенного исполнения могут применяться во взрывоопасных газовых средах классов «0», «1» и «2» в соответствии с ТР ТС 012.

СУ-802 взрывозащищенных исполнений соответствуют требованиям технического регламента Таможенного союза «О безопасности оборудования для работы во взрывоопасных средах» (ТР ТС 012/2011), ГОСТ 31610.0-2019 (IEC 60079-0:2017), ГОСТ IEC 60079-1-2013, ГОСТ 31610.11-2014 (IEC 60079-11:2011), ГОСТ IEC 60079-31-2013 и предназначены для установки во

взрывоопасных зонах помещений и наружных установок согласно нормативных документов, регламентирующих правила применения электрооборудования во взрывоопасных зонах.

СУ-802-Ех и **СУ-802-Вн** взрывозащищенных исполнений предназначены для размещения соответственно в зоне класса «0» и в зоне класса «1», при этом с размещением погружной части (**L**) в зоне класса «0» в соответствии с ТР ТС 012.

СУ-802 взрывозащищенных исполнений могут также применяться для взрывоопасных пылевых сред классов «20», «21» и «22» по ТР ТС 012/2011.

Возможность применения **СУ-802** соответствующих исполнений на опасных объектах во взрывоопасных зонах должна определяться проектом объекта с учетом действующих условий (класс зоны, накопление пыли и т.п.) и экспертизой.

1.1.2 При заказе, а также при обозначении **СУ** в документации по его применению, должно быть указано условное обозначение и обозначение технических условий.

Условное обозначение **СУ** составляется по схеме, приведенной в приложении А.

1.2. Основные параметры и технические характеристики

1.2.1 Модель **СУ** и пределы рабочих температур должны соответствовать таблице 1.

1.2.2 Глубина срабатывания (включения) **СУ** в нормальных условиях при погружении от кромки лопаток камертона до уровня контролируемой среды (среды большей плотности, см. рисунок 1), мм:

- газ / жидкость **h1, h2= 13;**
- газ / сыпучая среда **h1, h2= 2÷8;**
- жидкость / осадок **h1, h2= 2÷8**

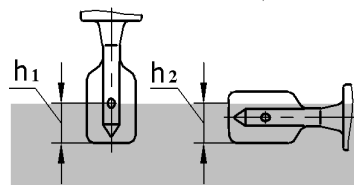


Рисунок 1

Таблица 1

Модель СУ	Рисунки Приложение Б	Диапазон рабочих температур контролируемой среды, °С		Исполнения		
				Общепромышленное	Взрывозащищенные	
		min	max		Ех	Вн
201	Б.1	- 40	+80	♦	♦	
211		- 40 (-196)	+200 (+80)	♦	♦	
221		0	+300 (350)	♦	♦	
301	Б.2	- 40	+80	♦	♦	♦
311		- 40 (-196)	+200 (+80)	♦	♦	♦
321		0	+300 (350)	♦	♦	♦
202, 203	Б.3 (-а-) Б.4 (-а-)	-40	+80	♦	♦	
212, 213		-40	+200	♦	♦	
302, 303	Б.3 (-б-) Б.4 (-б-)	-40	+80	♦	♦	
312, 313		-40	+200	♦	♦	

Приложение Г
(справочное)

Рекомендации по установке сигнализаторов для сыпучих сред

Сыпучие продукты в массе имеют большое внутреннее трение и, как следствие, при перемещении (заполнении и опорожнении) оказывают значительное силовое воздействие на расположенные в бункерах конструктивные элементы. Указанное воздействие может привести к деформации или поломке **СУ**. Для устранения вероятности выхода из строя **СУ** следует предусмотреть защитные конструкции.

На рисунке Д.1 показан вариант установки **СУ** на стенке бункера. **СУ** устанавливается с уклоном 10-30° облегчения сброса с лопаток налипающей пылевой фракции. Лопатки камертона располагаются в вертикальной плоскости. Над **СУ** устанавливается козырек для защиты от падающей массы продукта.

На рисунке Д.2 показан вариант вертикальной установки **СУ** с длиной погружной части более 200мм. Для защиты от бокового давления продукта устанавливается открытая снизу перфорированная защитная труба, принимающая эту нагрузку на себя.

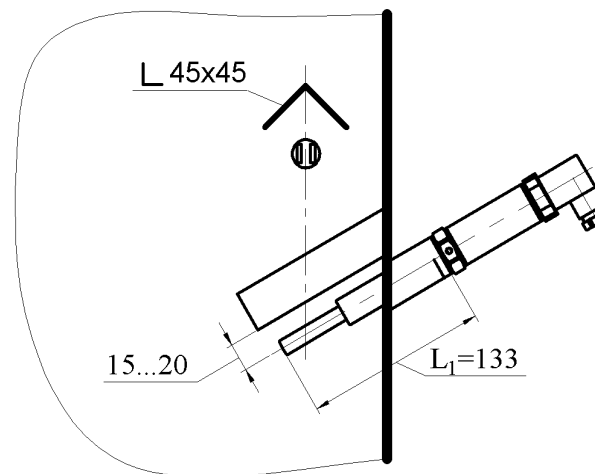


Рисунок Г.1

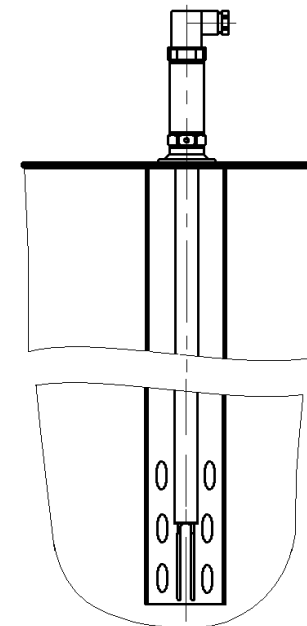
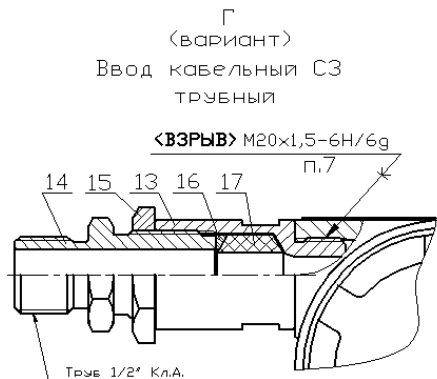
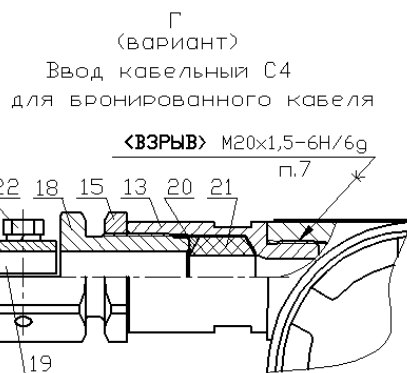
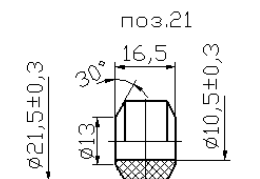
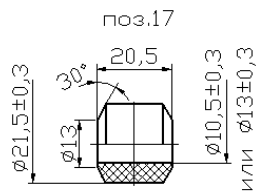
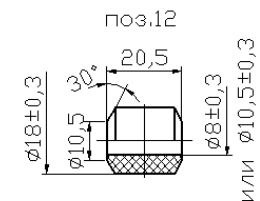


Рисунок Г.2



Кольца уплотнительные (варианты)



- Свободный объем взрывонепроницаемой оболочки: литой части (поз. 1,2 и 3) – 340см³, преобразователя - до 220см². Испытательное давление 1,6 МПа.
- Материал корпуса поз.1 и крышек поз.2, 3 – сплав АК-12 ГОСТ 1583-93, корпуса первичного преобразователя – сталь 08Х18Н10 ГОСТ5632-72, камертона - сталь 08Х18Н10 или сплав 316L. Материал смотрового стекла – поликарбонат. Материал заливки гермоперехода поз.7 – силиконовый компаунд Силастик Т4 или Пентэласт 750.
- На поверхностях, обозначенных «ВЗРЫВ», не допускаются забоины, вырывы и другие дефекты.
- Кольца уплотнительные предназначены для монтажа кабелей с диаметрами, мм:
 - поз.12 – от 5 до 7,5 или от 7,5 до 10 – для кабельного ввода С2;
 - поз.17 – от 7,5 до 10 или от 10 до 12,5 – для « С3;
 - поз. 21 – от 7,5 до 10 – для « С4.
- В резьбовых соединениях не менее 5 полных неповрежденных витков в зацеплении. Резьбовые взрывонепроницаемые соединения кончаются: крышки с корпусом скобой поз.23; преобразователь с корпусом – гайкой поз.8; штуцера затяжки кабеля: поз.11 ввода С2 – проволокой, поз.14,18 вводов С3 и С4 – гайкой поз.15; остальные – клеевым способом.
- Прочность и герметичность кабельного ввода при монтаже и эксплуатации должна соответствовать требованиям ГОСТ 31610.0-2019 (IEC 60079-0:2017), п. 1.5.2.1.
- Клей-герметик «АНАТЕРМ» ТУ 2257-445-00208947-05.
- При повреждении смотрового стекла подлежит замене крышка поз.3 в сборе.

Длина погружной части L мм, выбирается из ряда: 64; 100; 160; 250; 400; 600; 1000; 1600; 2000; 2500; 3000.
СУ-802 для сыпучих сред имеют удлиненные лопатки камертона. Длина погружной части L₁ мм, выбирается из ряда: 97; 133; 193; 283; 433; 633; 1033; 1633; 2033; 2533; 3033.
 Для модели **2Х3** и **3Х3** дополнительно указывается длина гибкого соединения, мм.
 Для модели **2Х2** и **3Х2** указывается только длина гибкого соединения, мм.
 Иная длина – по согласованному заказу.
 По согласованному заказу модели **Х11** криогенного исполнения «КР» изготавливаются для температуры рабочей среды от минус 196 °С до +80 °С.

Примечание – знак «♦» обозначает выпускаемое исполнение, где:
 - **Ех** – с видом взрывозащиты «искробезопасная цепь "ia"»;
 - **Вн** – с видом взрывозащиты «взрывонепроницаемая оболочка "d"»

- 1.2.3** Гистерезис срабатывания СУ в нормальных условиях, мм:
 газ / жидкость 2±1;
 газ / сыпучая среда 1...5.
 - 1.2.4** Погрешность срабатывания СУ в нормальных условиях, мм:
 газ / жидкость ±1;
 газ / сыпучая среда 1...5.
 - 1.2.5** Плотность жидкости от 0,7 до 1,5 г/см³ (от 700 до 1500 кг/м³).
 Насыпная плотность сыпучих сред от 0,1 г/см³ (от 100 кг/м³).
 - 1.2.6** Вязкость жидкости, 10⁻³ Па·с, не более:
 для моделей 201 и 301 12000;
 для высокотемпературных моделей Х11, Х21, Х12 и Х13 400.
- Внимание:** – Среды, образующие большие комки и налипающие фракции, а также твердые частицы размерами более 5мм могут препятствовать работе СУ.
- 1.2.7** Максимальное рабочее давление, МПа, не более 1,6; 6,3; 10.
 Базовое исполнение – 1,6 МПа.
 - 1.2.8** Погрешность срабатывания СУ в рабочем диапазоне температур и давлений, мм, не более ±5.
 - 1.2.9** Время срабатывания СУ, с 1±0,5.
 - 1.2.10** Выходные сигналы по таблице 2.
- Дискретный сигнал – изменяется скачкообразно при пересечении уровня срабатывания (п.1.2.2 и рисунок 1).
 Непрерывный сигнал изменяется плавно до полного (40мм) погружения камертона.

Таблица 2

Состояние СУ		СУ-«сухой», камертон не погружен в контролируемую среду		СУ- «мокрый», камертон погружен в контролируемую среду	
Исполнения СУ по выходным сигналам	код	Ток, мА	Контакты реле	Ток, мА	Контакты реле
выходные сигналы	код	Ток, мА	Контакты реле	Ток, мА	Контакты реле
токовый дискретный с релейным выходом	«Д»	4,0 - 5,0	НЗ – замкнуты, НР – разомкнуты	19 - 20	НЗ – разомкнуты НР – замкнуты
токовый дискретный стандарта NAMUR	«N»	0,8 - 1,2	--	2,1 – 4,0	--
токовый непрерывный	«Н»	от 4мА	--	до 20мА	--
Релейный переключающий двусенный	«DPDT»	-	НЗ – замкнуты, НР – разомкнуты	-	НЗ – разомкнуты НР – замкнуты
Релейный переключающий	«SPDT»	4,0 - 5,0	НЗ – замкнуты, НР – разомкнуты	19 - 20	НЗ – разомкнуты НР – замкнуты

Примечания: 1 Сигнал «DPDT» для моделей СУ-802-3Х1 и СУ-802-Вн-3Х1, СУ-802-3Х2 и СУ-802-3Х3.
 2 Сигнал «SPDT» для моделей СУ-802-3Х1, СУ-802-Вн-3Х1, СУ-802-Ех-3Х1, СУ-802-3Х2, СУ-802-Ех-3Х2, СУ-802-3Х3 и СУ-802-Ех-3Х3.
 3 Сигнал «SPDT» при температуре от минус 65°С (Т02) для моделей СУ-802-3Х1 и СУ-802-Вн-3Х1

- 1.2.11 Величина постоянного тока (коммутируемый ток) на замкнутых контактах, для: кода «Д» и «SPDT», А, не более: для СУ802, СУ-802-Вн 2,0; СУ-802-Ех 0,12; кода «DPDT», А, не более: для СУ802, СУ-802-Вн 5,0.
- 1.2.12 Напряжение на разомкнутых контактах реле, В, не более 24.
- 1.2.13 Параметры искробезопасной цепи сигнализатора уровня СУ-802-Ех по таблице 3:

Таблица 3

Исполнения СУ по выходным сигналам	СУ-802-Ех- Д, СУ-802-Ех- Н и СУ-802-Ех- SPDT	СУ-802-Ех- N
Параметры искробезопасной цепи		
максимальное входное напряжение U_i , В	24	24
максимальный входной ток I_i , мА	20	2,5
максимальная входная мощность P_i , Вт	0,48	0,06
максимальная внутренняя емкость C_i , нФ	10	10
максимальная внутренняя индуктивность L_i , мкГн	10	10

1.2.14 Электрическое питание СУ осуществляется от источника питания постоянного тока напряжением от 12 до 24 В, для кода «N» от 8,2 до 24 В.

Источник питания должен удовлетворять требованиям: сопротивление изоляции не менее 40 МОм; выдерживать испытательное напряжение при проверке электрической прочности изоляции 1,5 кВ.

Пulsация (двойная амплитуда) выходного напряжения источника питания не должна превышать 0,5% от номинального значения выходного напряжения, при частоте гармонических составляющих, не превышающей 500 Гц.

Электрическое питание СУ-802-Ех напряжением постоянного тока (12÷24 или 8,2÷24 В) должно осуществляться от искробезопасных цепей, барьеров (блоков), имеющих вид взрывозащиты «Искробезопасная электрическая цепь» с уровнем взрывозащиты искробезопасной электрической цепи «ia» для взрывоопасных смесей подгруппы ПС, при этом напряжение холостого хода $U_{хх}$ меньше или равно 24 В, а ток короткого замыкания $I_{кз}$ меньше или равен 120 мА. Допустимые электрические параметры внешней нагрузки барьеров (блоков) должны быть не менее индуктивности и емкости соединительной линии, т.к. максимальные внутренние емкость и индуктивность СУ пренебрежимо малы.

Электрическое питание СУ-802-Ех может осуществляться от искробезопасных входов барьера типа «Корунд» и других. Для обеспечения искробезопасности исполнения СУ-802-Ех-N также возможно использование изолирующего усилителя стандарта NAMUR.

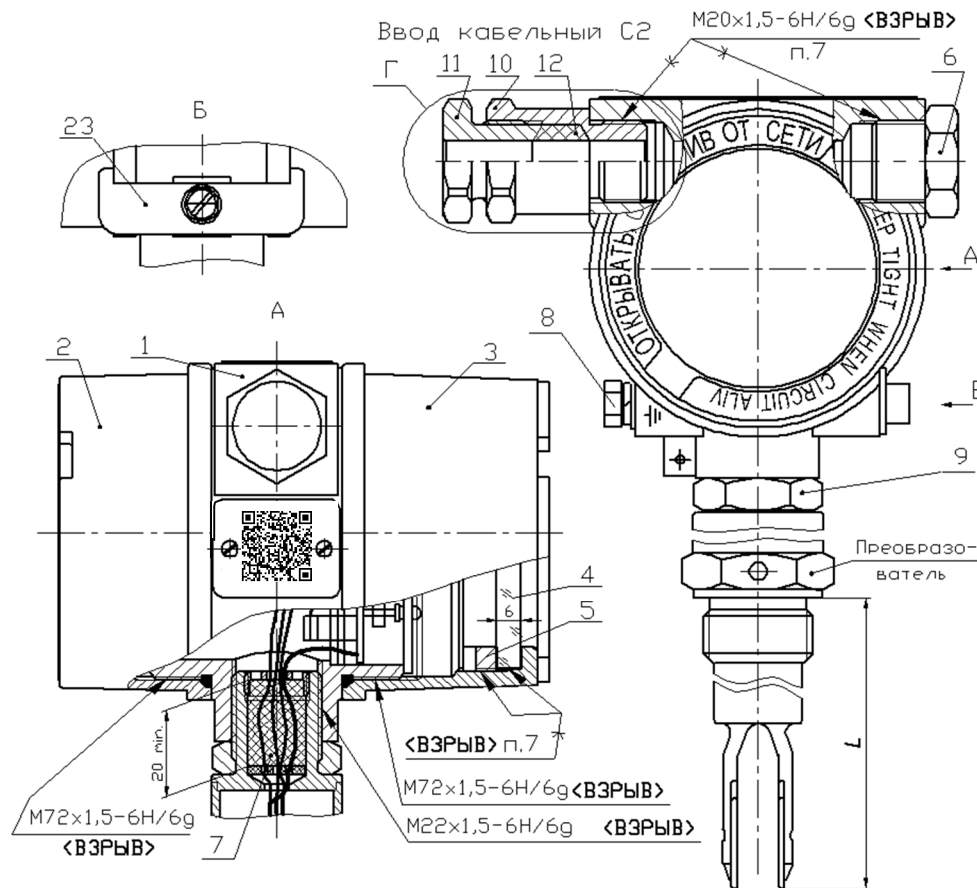
Внимание! Общий уровень взрывозащиты искробезопасной цепи определяется уровнем взрывозащиты применяемых барьеров (блоков).

Источник питания для СУ-802-Вн при установке в взрывоопасной пылевой среде должен ограничивать ток короткого замыкания не более 1,5 А. Если релейный выход не применяется, источник питания должен ограничивать ток короткого замыкания не более 120 мА.

Рекомендуется применение стабилизированных источников питания типа С-24-Р, С-24-2Р, БИТ-310 или аналогичных.

1.2.15 Потребляемый ток СУ по таблице 2. Ток потребления СУ с выходным сигналом «DPDT» не более 60мА, для работы при температуре окружающей среды от минус 65°С не более 600мА.

Чертежи средств взрывозащиты СУ-802-Вн моделей 3Х1

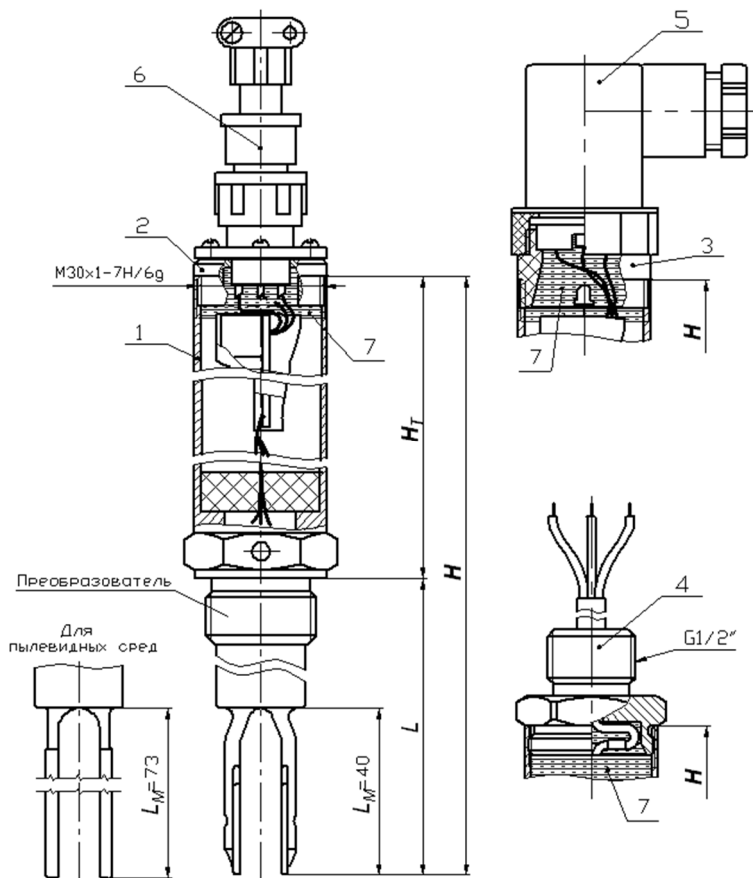


- | | |
|-------------------------------|------------------------------------|
| 1. Корпус; | 13. Корпус С3; |
| 2. Крышка; | 14. Штуцер С3; |
| 3. Крышка смотровая; | 15. Гайка; |
| 4. Стекло; | 16. Шайба С3; |
| 5. Гайка; | 17. Кольцо уплотнительное С3; |
| 6. Заглушка; | 18. Штуцер С4; |
| 7. Гермопереход; | 19. Прижим; |
| 8. Зажим заземления внешний; | 20. Шайба С4; |
| 9. Гайка; | 21. Кольцо уплотнительное С4; |
| 10. Корпус С2; | 22. Болт М6х20.58.109 ГОСТ7798-80. |
| 11. Штуцер С2; | 23. Скоба. |
| 12. Кольцо уплотнительное С2; | |

Приложение В
(обязательное)

Чертежи средств взрывозащиты сигнализаторов уровня

Чертеж средств взрывозащиты СУ-802-Ех моделей 2Х1



1. Корпус; 4. Корпус сальникового ввода С5 (герметично залитый кабель);
 2. Крышка разъема Р1; 5. Разъем Р2 (тип GSP3M20 Hirschmann);
 3. Переходник; 6. Разъем Р1 (тип 2PM14);
 7. Герметизирующая заливка.

1. Оболочка - пылеводонепроницаемая класса IP68. Испытательное давление 1,6 МПа.
 2. Материал корпуса поз.1, корпуса преобразователя, крышки поз.2 и корпуса поз.4 – сталь 08X18H10 ГОСТ5632, камертона – сталь 08X18H10 или сплав 316L. Материал переходника поз.3 – поликарбонат. Материал герметизирующего компаунда поз.7 – силиконовая композиция СКТНЭВ-2БП-Г (гель) ХДО.029.029 ТУ, сальникового ввода поз.4 – силиконовый компаунд Силастик Т4 или Пентэласт 750.
 3. В резьбовых соединениях не менее 5 витков в зацеплении, фиксация клеем-герметиком «АНАТЕРМ» ТУ 2257-445-00208947-05.

- 1.2.16 Потребляемая мощность СУ, ВА, не более:
 с кодом «Д», «Н» и «SPDT»..... 0,5;
 с кодом «N» 0,1;
 с кодом «DPDT» 1,5;
 с кодом «DPDT» и «SPDT» для температуры окружающей среды от минус 65°С 15,0.

1.2.17 Температура поверхности корпуса для моделей 201 и 301 не превышает температуру окружающей или контролируемой (какая больше) среды более чем на 5°С.

Температура поверхности корпуса электронного блока высокотемпературных моделей 211, 221, 311 и 321 не превышает 95°С при температуре окружающей среды 75°С и соответствующей моделям температуре контролируемой среды.

1.2.18 По устойчивости к механическим воздействиям СУ соответствуют виброустойчивому исполнению V3 по ГОСТ Р 52931.

1.2.19 По устойчивости к климатическим воздействиям СУ имеют исполнения У1** и В3** по ГОСТ 15150 (группе исполнения С2 по ГОСТ Р 52931) для работы при температуре окружающей среды от минус 40°С до 75°С. СУ с выходным сигналом «DPDT» или «SPDT» и внутренним подогревом имеют исполнение В2** по ГОСТ 15150, могут работать при температуре окружающей среды от минус 65°С до 75°С.

1.2.20 Степень защиты, обеспечиваемые оболочками СУ по ГОСТ 14254: для погружной части «L» (первичного преобразователя) – IP68, где глубина погружения зависит от максимального рабочего давления СУ, электронного блока – не хуже IP65.

1.2.21 Изоляция электрических цепей СУ при температуре окружающего воздуха 25±5°С и относительной влажности воздуха 80% выдерживает действие испытательного напряжения постоянного тока 500 В, в течение 1 мин.

1.2.22 Электрическое сопротивление изоляции между электрическими цепями и корпусом СУ при температуре окружающего воздуха 25±5°С и относительной влажности воздуха 80% не менее 20 МОм.

1.2.23 СУ в упаковке для транспортирования прочен к воздействию следующих механико-динамических нагрузок:
 - вибрации по группе F3 ГОСТ Р 52931;
 - ударам при свободном падении с высоты 250 мм.

1.2.24 СУ в упаковке для транспортирования выдерживает воздействие температур от минус 50°С до 50°С и относительной влажности воздуха 95±3% при температуре 35°С.

1.2.25 СУ предназначены для контроля уровня сред, по отношению к которым материалы, контактирующие с измеряемой средой, являются коррозионностойкими.

Материал корпуса первичного преобразователя и камертона – нержавеющая сталь 08X18H10 ГОСТ 5632 или 316L AISI, вариант исполнения – сплав 44НХТЮ. ГОСТ 10994 или иной по согласованию с заказчиком.

Материал корпуса электронного блока сталь 08X18H10 по ГОСТ 5632 (модели 2Х1) или сплав АК12 по ГОСТ 1583-93 (модели 3Х1) и поликарбонат ПК-М-2 ТУ 6-05-211-985.

Материал уплотнительных колец и прокладок – специальные марки резин.
 1.2.26 Масса СУ не превышает значений, указанных в таблице А.1. Габаритные и присоединительные размеры СУ указаны в приложении В.

1.2.27 Назначенный срок службы СУ не менее 11 лет.

Назначенный срок хранения СУ – 1,5 года.

Средняя наработка СУ на отказ не менее 60 000 часов.

По истечении назначенных показателей (назначенного срока хранения, назначенного срока службы и (или) назначенного ресурса), указанных в руководстве (инструкции) по эксплуатации, прекращается эксплуатация оборудования и принимается решение о направлении его в ремонт, или об утилизации, или о проверке и об установлении новых назначенных показателей (назначенного ресурса, срока хранения, срока службы).

1.2.28 СУ относятся к восстанавливаемым, ремонтируемым, однофункциональным изделиям.

1.3 Состав изделия

1.3.1 СУ является единым моноблочным прибором, состоящим из первичного преобразователя и электронного блока, соединенных в моделях 2Х1 сваркой, а в моделях 3Х1 на герметизированной конусной резьбе (см. Приложения Б и В).

1.3.2 В комплект поставки СУ входят:

- СУ – 1 шт.;
- паспорт ПС 26.51.52-001-24182193-2019 – 1 экз.;
- руководство по эксплуатации РЭ 26.51.52-001-24182193-2019 – 1 экз.;
- кабельная часть разъема (при исполнении с разъемом) – 1 шт.;
- монтажные части (по заказу);
- упаковка.

Примечание: – Для партии СУ, направляемых в один адрес, допускается прилагать РЭ по 1 экз. на каждые 10 ед. или другое число по согласованию с потребителем.

1.4 Устройство и работа

1.4.1 Функционально СУ состоит из первичного преобразователя, электронного блока и корпусных деталей. Схема СУ приведена на рисунке 2, схемы подключения – на рисунке 3.



Рисунок 2 – Схема СУ

Первичный преобразователь представляет собой стальной трубчатый корпус, в котором закреплен пьезопривод, жестко соединенный с мембраной, имеющей лопатки, образующие камертон.

Автогенератор электронного блока генерирует резонансную частоту камертона. При погружении в контролируемую среду резонансная частота камертона изменяется.

Электронный блок преобразует изменение частоты в токовый выходной сигнал и питает реле. Состояние СУ и реле индицируют светодиоды, т.е. при «сухом» СУ горит зеленый светодиод, реле разомкнуто, а при «мокром» горят и зеленый и красный светодиоды, реле замыкается.

В таблице 4 указаны состояние реле, выходного сигнала и индикации в различных режимах работы СУ. Указанная индикация используется при контроле состояния СУ, а также при перенастройке на жидкости другой плотности.

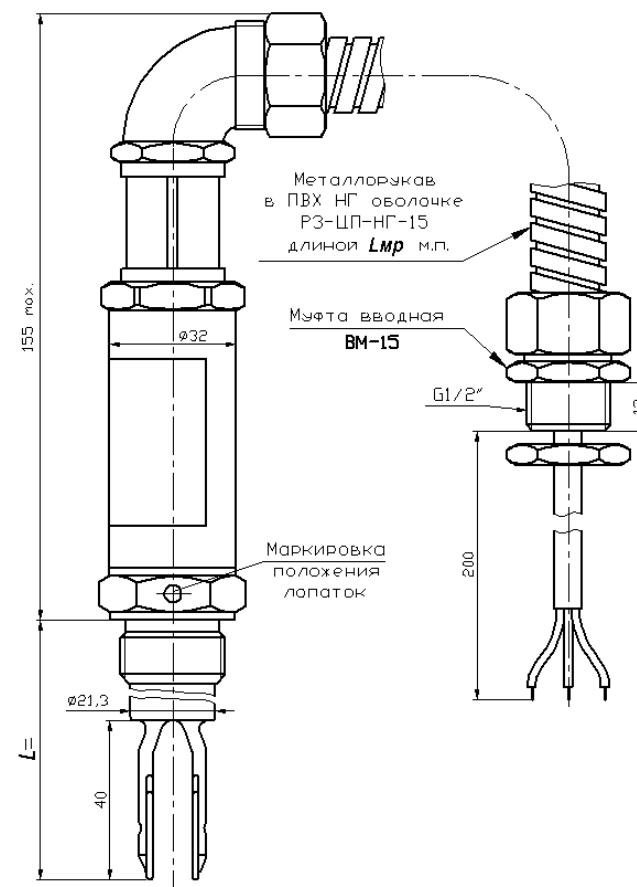


Рисунок Б.8

Обозначение при заказе:

СУ-802-х-201-х-х-Д-СУ/РЗЦПНГ152В/хм- ...

Варианты исполнения СУ-802-201

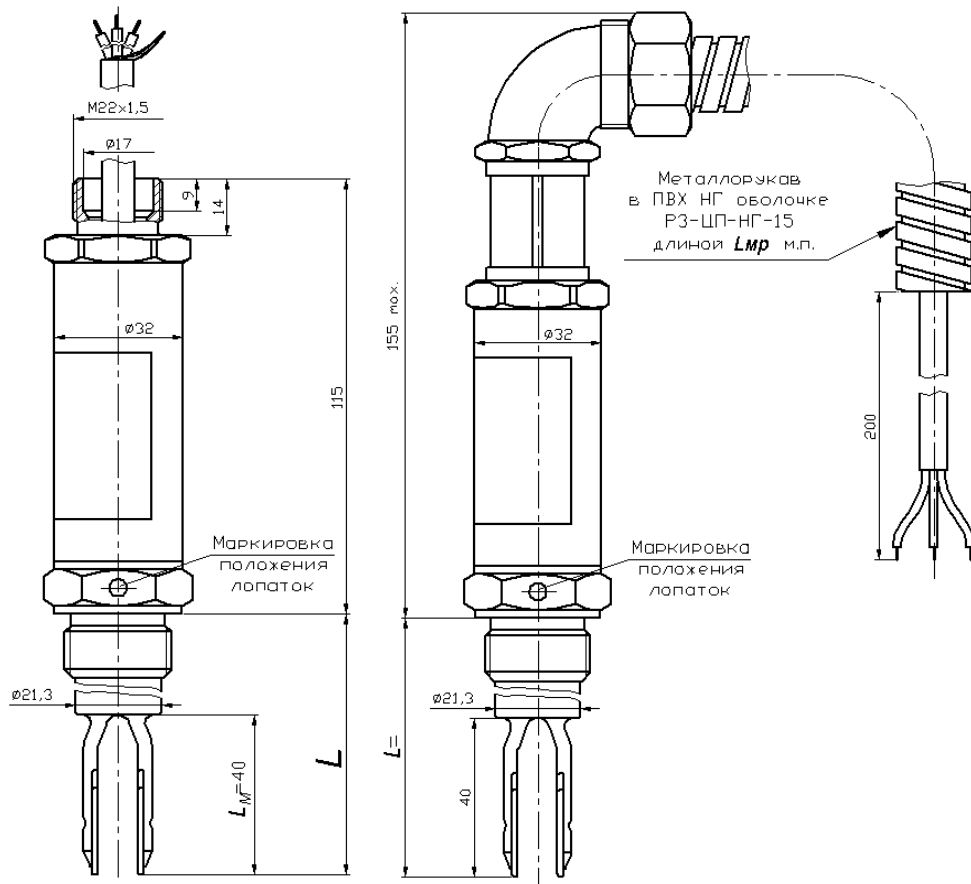


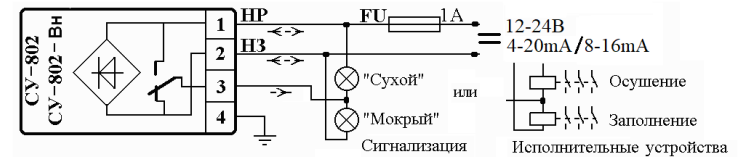
Рисунок Б.6

Рисунок Б.7

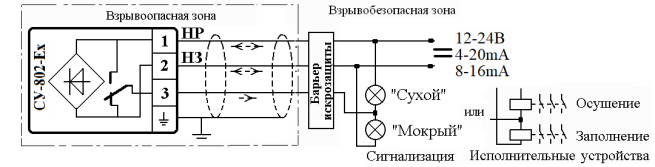
Обозначение при заказе:

Обозначение при заказе:

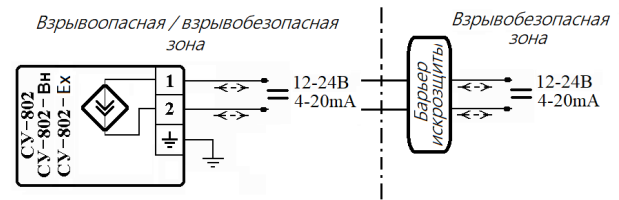
СУ-802-х-201-х-х-Д-С5М22/хМ-... СУ-802-х-201-х-х-Д-С5У/РЗЩПНГ15/хМ- ...



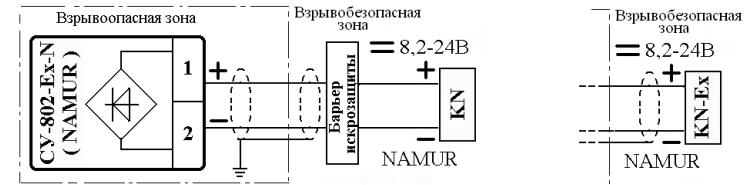
СУ общепромышленного и взрывозащищенного исполнения Вн, выходной сигнал «Д»



СУ взрывозащищенного Ex-«Д» исполнения с барьером искрозащиты



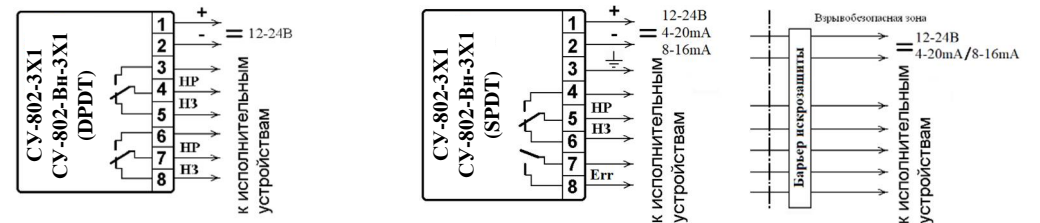
СУ общепромышленного и взрывозащищенного исполнения Ex и Вн, выходной сигнал «Н»



- а - с барьером искрозащиты

- б - с изолирующим усилителем стандарта NAMUR

СУ взрывозащищенного Ex-N исполнения



- а - с выходным сигналом «DPDT» - б - с выходным сигналом «SPDT» -в- барьер искрозащиты для Ex-«SPDT»

СУ общепромышленного и взрывозащищенного исполнений Вн и Ex с выходными сигналами «DPDT» «SPDT»

НЗ – нормально замкнутый контакт; НР - нормально разомкнутый контакт;
Заполнение, Осушение – пускатели исполнительных устройств;
«Сухой», «Мокрый» - сигнализация состояния СУ или маломощные коммутаторы;

KN – контроллер стандарта NAMUR; **KN-Ex** – изолирующий усилитель стандарта NAMUR;

Error – опция диагностики

Рисунок 3 – Схемы подключения СУ

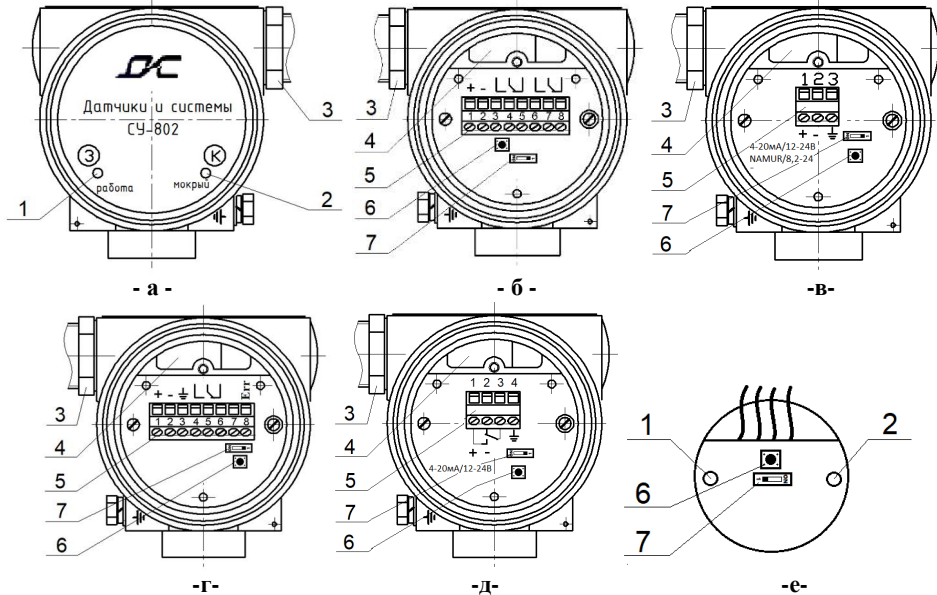
1.4.2 Дополнительное исполнительное устройство (пример: пускатель насоса) подключается через нормально разомкнутый НР либо нормально замкнутый НЗ контакт реле, как показано на схемах рисунка 3.

Пример (см. таблицу 4): при положении Max. исполнительное устройство запускается НР контактом при погружении лопаток СУ (начинается откачка), при положении Min. исполнительное устройство запускается НЗ контактом при осушении лопаток СУ (начинается заполнение).

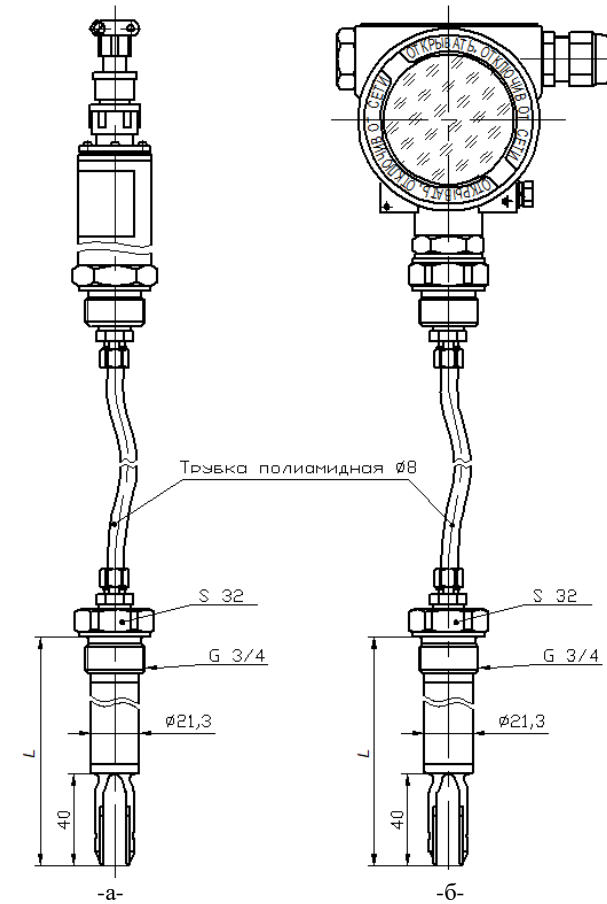
Таблица 4

Положение	Уровень и состояние СУ	Выходной сигнал 4–20 мА	Реле	Выходной сигнал NAMUR	Светодиоды Зелен. Красн.
Max.	"сухой"	1 ← 4 мА → 2		1 ≤ 1,2 мА → 2	
	"мокрый"	1 ← 20 мА → 2		1 ≥ 2,1 мА → 2	
Min.	"мокрый"	1 ← 20 мА → 2		1 ≥ 2,1 мА → 2	
	"сухой"	1 ← 4 мА → 2		1 ≤ 1,2 мА → 2	

1.4.3 Для контроля работоспособности СУ (в т.ч. на объекте) нажать контрольную кнопку (рисунок 5). При этом СУ переключает реле (см. таблицу 4), СУ с выходным сигналом «Д» меняет значение потребляемого тока – 4 мА ↔ 20 мА, СУ с выходным сигналом «N» меняет значение потребляемого тока – 1,2 мА ↔ 2,1 мА, а СУ с выходным сигналом «Н» не изменяет значение выходного сигнала – о работоспособности сигнализирует только красный светодиод.



1 – зеленый светодиод;



остальные размеры см. рисунки Б.1 и Б.2
Рисунок Б.4 – Модели 2X3 (-а-) и 3X3 (-б-)

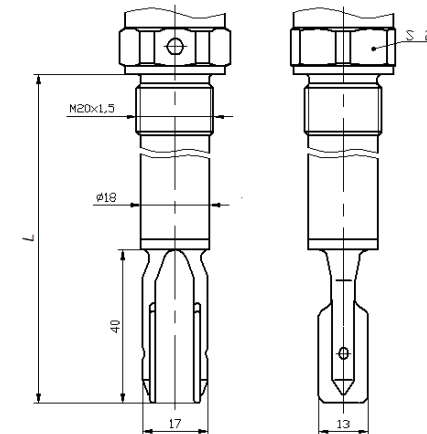
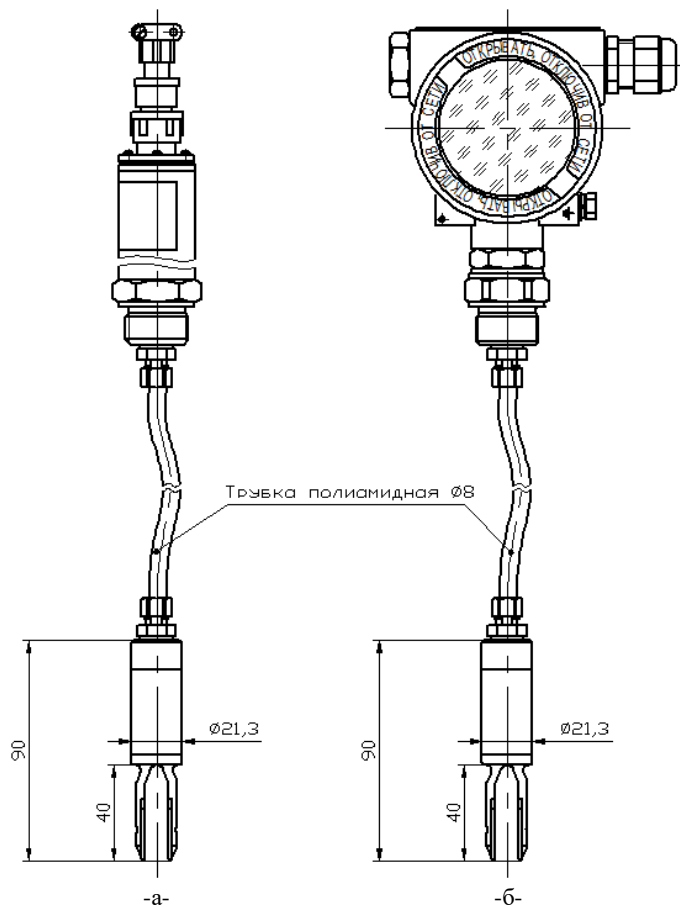


Рисунок Б.5 – Размеры преобразователя с присоединением к процессу M20x1,5



остальные размеры см. рисунки Б.1 и Б.2

Рисунок Б.3 – Модели 2X2 (-а-) и 3X2 (-б-)

- 2 – красный светодиод;
- 3 – сальниковый ввод кабеля;
- 4 – окно ввода кабеля;
- 5 – клеммная колодка линии питания, выходного токового сигнала и выхода реле;
- 6 – кнопка контрольная;
- 7 – тумблер калибровки.

Рисунок 5 – Панели модельного ряда 3XX: - а - лицевая; - б - коммутационная для выходного сигнала «DPDT»; - в - коммутационная для выходных сигналов «Н» и «N»; - г- коммутационная для выходного сигнала «SPDT» с опцией диагностики (Err); - д- коммутационная для выходных сигналов «Д», -е- панель модельного ряда 2XX

Внимание! При отклонении плотности контролируемой среды - жидкости от плотности, указанной в паспорте СУ более, чем на 10%, глубина срабатывания может измениться более, чем на 2мм.

1.4.4 Для перенастройки СУ на жидкость требуемой плотности необходимо:

- а) подключить питание в соответствии с рисунком 3;
- б) установить тумблер калибровки (п.7 рисунок 5) в режим калибровки (положение «ON»)

, при этом через 5-10с красный светодиод начинает мигать в режиме: «**○**○»

(** – 2 проблеска, ○ – пауза) и СУ переходит в режим изменения значения меньшей плотности среды (воздуха);

в) нажать кнопку контрольную (п.6 рисунок 5), при этом через 5-10с оба светодиода начинают попеременно мигать, что свидетельствует о запоминании плотности среды, затем зеленый светодиод горит постоянно, а красный начинает мигать в режиме: «***●***●»

(*** – 3 проблеска, ○ – пауза) и СУ переходит в режим изменения значения большей плотности;

- г) отпустить кнопку контрольную;
- д) поместить камертон СУ в жидкость нужной плотности;
- е) нажать кнопку контрольную. Через 5-10 с оба светодиода начинают попеременно мигать,

что свидетельствует о запоминании плотности жидкости, затем оба светодиода горят постоянно и СУ переходит в рабочий режим;

з) отпустить кнопку контрольную и установить тумблер калибровки в рабочий режим ;

и) осушить камертон СУ – горит только зеленый светодиод;

к) проверить работу СУ погружением камертона в жидкость и осушением.

1.5 Обеспечение взрывобезопасности СУ

1.5.1 Общие данные

1.5.1.1 Погружная часть «L» сигнализаторов уровня СУ-802 представляет собой цельносварную герметичную относительно рабочей среды трубчатую оболочку из нержавеющей стали, рассчитанную на давление среды до 20,0 МПа с характеристикой IP 68. Мембрана камертона имеет толщину ≥1мм и рассчитана на непрерывную работу в течение не менее 11 лет (см. рисунок 2).

В погружной части нет тепловыделяющих и работающих в ультразвуковом диапазоне элементов, а также источников воспламенения (искрения) при нормальных условиях эксплуатации.

Электронный блок заключен в оболочку с характеристикой не менее IP 65, при нормальных условиях эксплуатации не имеет источников воспламенения, тепловыделение незначительно, т.к. энергопотребление прибора не превышает 0,5 ВА.

1.5.1.2 Модели СУ-802-Ех-2XX имеют вид взрывозащиты – «искробезопасная цепь “ia”», а модели СУ-802-Вн-3X1 – «взрывонепроницаемая оболочка “d”» и защита от воспламенения пыли “tb” с герметизированным отделением погружной части от электронного блока.

Таким образом, вышеуказанные приборы могут устанавливаться на емкости с внутренней взрывоопасной зоной «0» и «20», а выбор конкретного уровня взрывозащиты прибора должен проводиться в соответствии с классом взрывоопасной зоны на поверхности емкости в месте его установки.

1.5.1.3 В соответствии с п.1.2.17 модели 201 и 301 соответствует температурному классу Т6. Для высокотемпературных моделей 211, 221, 212, 213, 311, 321, 312 и 313 температурный класс не устанавливается, т.к. условия применения сигнализатора и температурный класс зоны определяются максимальной температурой процесса.

1.5.1.4 Допускается поставка СУ без сальниковых вводов, при этом в вводные отверстия устанавливаются заглушки, соответствующие типу взрывозащиты.

1.5.1.5 Допускается установка сальниковых вводов других производителей, соответствующих типу взрывозащиты и температурному классу СУ.

1.5.2 Взрывобезопасность СУ-802-Вн.

1.5.2.1 Взрывобезопасность СУ-802-Вн обеспечивается заключением их электрических частей в оболочку с видом взрывозащиты «взрывонепроницаемая оболочка “d”» по ГОСТ 31610.0-2019 (IEC 60079-0:2017) и ГОСТ IEC 60079-1-2013. Указанный вид взрывозащиты исключает передачу взрыва внутри СУ в окружающую взрывоопасную среду.

СУ-802-Вн выполнен с защитой от воспламенения пыли "tb" по ГОСТ IEC 60079-31 и может применяться во взрывоопасных пылевых средах классов «21» и «22».

1.5.2.2 Взрывонепроницаемость оболочки обеспечивается исполнением деталей и их соединением с соблюдением требуемых параметров взрывозащиты. На чертеже средств взрывозащиты в Приложении В показаны сопряжения деталей, обеспечивающих указанный вид взрывозащиты с указанием их допустимых параметров. В моделях 3Х1 при длине “L” ≥ 160мм объемы погружной части и электронного блока разделены заливкой проводов герметизирующим компаундом.

Прочность и плотность взрывобезопасных оболочек проверяется при их изготовлении испытанием избыточным давлением не менее 1,6 МПа.

1.5.2.3 Взрывонепроницаемость ввода кабелей обеспечивается путем фиксации их эластичным уплотнением соответствующих размеров.

1.5.2.4 Все токоведущие и заземляющие зажимы предохранены от самоотвинчивания пружинными шайбами.

1.5.2.5 Максимальная температура наружной поверхности электронного блока при температуре окружающей среды 75°С соответствует температурному классу Т6.

1.5.2.6 На корпусе СУ-802-Вн имеется маркировка взрывозащиты «*IEEx db IIB T6 Gb X*», а для пылевых сред «*Ex tb IIB T85C Db X*».

Знак «X» в маркировке взрывозащиты указывает на особые условия применения СУ-802-Вн: эксплуатация сигнализатора допускается при температурах окружающего воздуха в пределах от минус 40°С до плюс 75°С, а температура и давление рабочей (контролируемой) среды должна соответствовать сопроводительной документации. СУ-802-Вн с выходным сигналом «DPDT» и «SPDT» имеют опцию – исполнение с внутренним подогревом и могут эксплуатироваться при температуре окружающей среды от минус 65°С до 75°С.

Около наружного заземляющего зажима имеется рельефный знак заземления. Остальные данные приведены на этикетке и в паспорте.

1.5.3 Взрывобезопасность СУ-802-Ех (в т.ч. СУ-802-Ех-Н).

1.5.3.1 Взрывобезопасность СУ-802-Ех достигается за счет ограничения максимального тока и максимального напряжения в его электрических цепях до искробезопасных значений, а также за счет выполнения конструкции всего СУ в соответствии с требованиями ГОСТ 31610.0-2019 (IEC 60079-0:2017) и ГОСТ 31610.11-2014 (IEC 60079-11:2011).

1.5.3.2 Ограничение тока и напряжения в электрических цепях СУ802-Ех до искробезопасных значений достигается за счет их обязательного функционирования в комплекте с барьерами

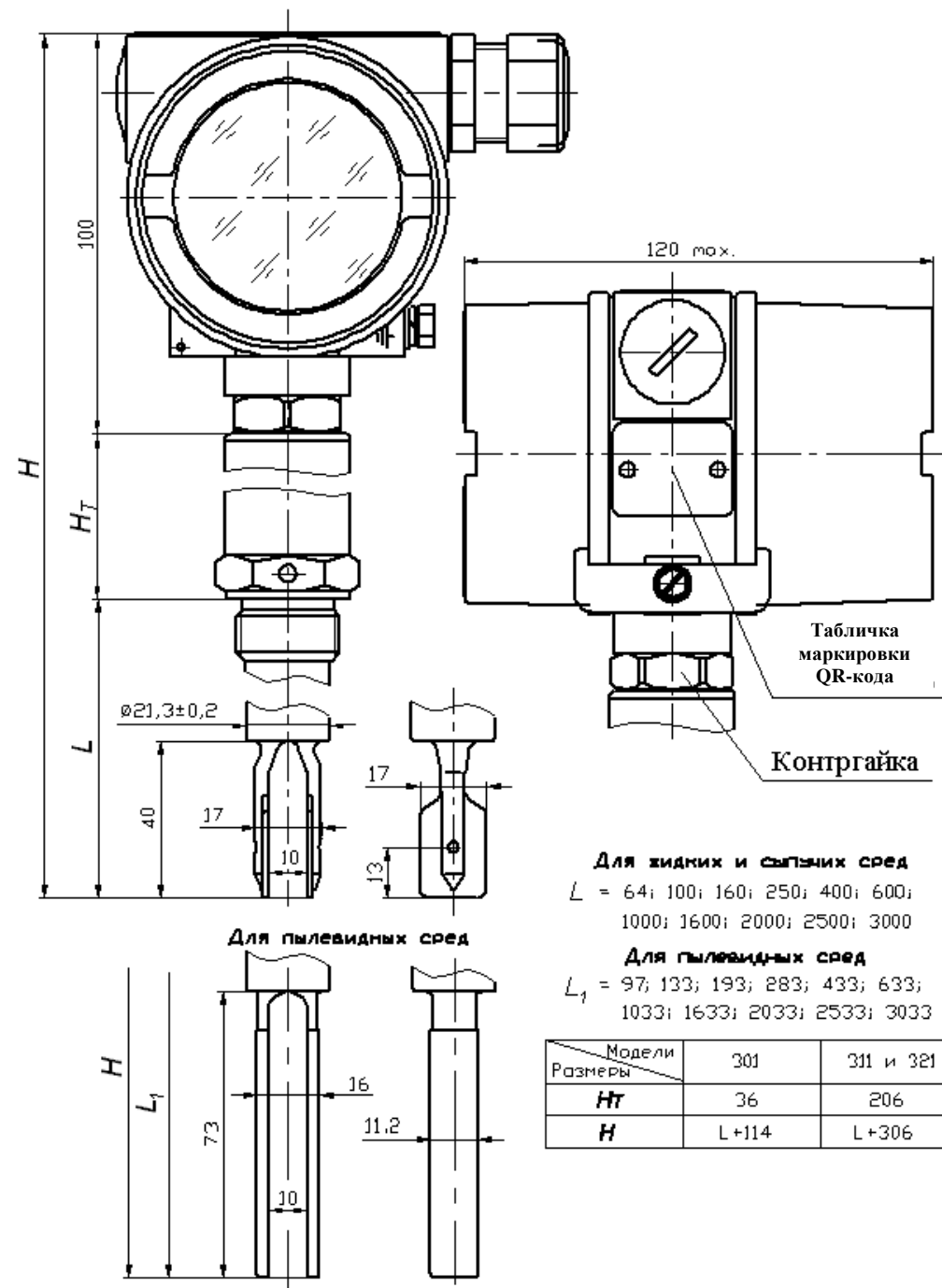


Рисунок Б.2 – Модели 3Х1

Приложение Б
(обязательное)

Габаритные и присоединительные размеры СУ-802

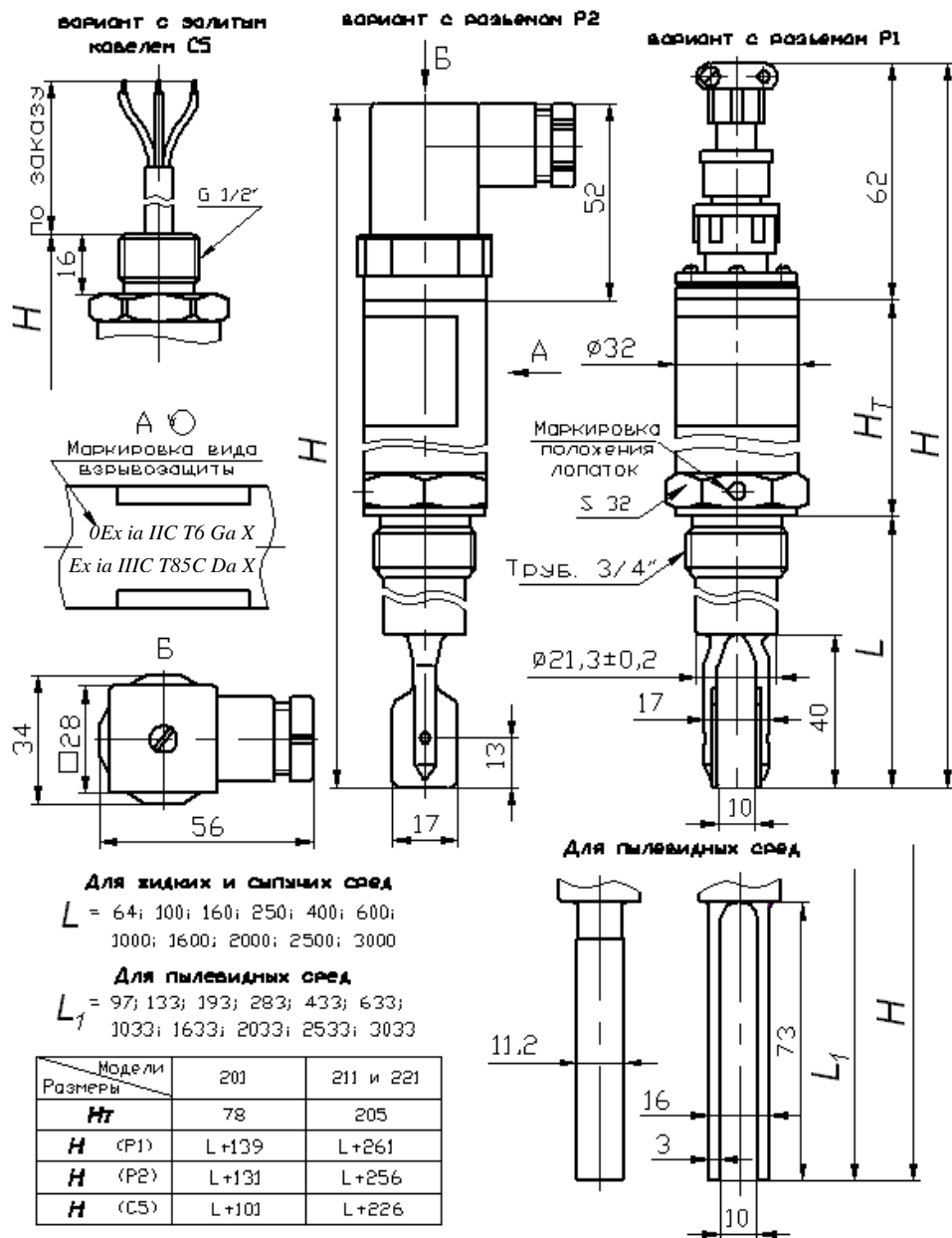


Рисунок Б.1 – Модели 2Х1.

(блоками) искрозащиты в соответствии с требованиями ГОСТ 31610.0-2019 (IEC 60079-0:2017) (см. п.п.1.2.13, 1.2.14 и рисунок 3).

1.5.3.3 На корпусе электронного блока СУ-802-Ех имеется маркировка «0Ex ia IIC T6 Ga X», а для пылевых сред «Ex ia IIC T85C Da X».

Знак «X» в маркировке взрывозащиты указывает на особые условия применения СУ-802-Ех в части обязательного использования совместно с барьерами (блоками) искрозащиты. Остальные данные приведены на этикетке и в паспорте.

1.5.4 Взрывобезопасность СУ-802-Вн и СУ-802-Ех в пылевых средах.

1.5.4.1 Взрывобезопасность СУ обеспечивается заключением их электрических частей в оболочки с характеристиками, приведенными в п.п. 1.5.1 - 1.5.3.

1.5.4.2 Температура поверхности (без слоя пыли) при нормальных условиях эксплуатации не превышает температуру окружающей или рабочей среды более, чем на 5°C ввиду малого энергопотребления.

1.5.4.3 СУ-802-Ех (с барьером искрозащиты по п.п.1.2.13 и 1.5.3.2) и СУ-802-Вн (с источником питания по п.1.2.13) в соответствии с ТР ТС 012 могут устанавливаться во взрывопожароопасных пылевых средах классов «20» «21» «22».

1.5.4.4 СУ-802 общепромышленного исполнения в соответствии с ТР ТС 012 могут устанавливаться во взрывопожароопасных пылевых средах.

1.5.4.5 Необходимое условие эксплуатации – контроль осаждения слоя пыли на электронном блоке. Слой не должен превышать 10мм.

1.6 Маркирование и пломбирование

1.6.1 На прикрепленной к корпусу СУ этикетке нанесены следующие данные:

- наименование предприятия-изготовителя;
- наименование, исполнение и модель СУ;
- порядковый номер по системе нумерации предприятия-изготовителя;
- напряжение питания;
- коммутируемый ток;
- выходной сигнал;
- степень защиты от пыли и воды по ГОСТ 14254;
- максимальное рабочее давление;
- температура рабочей среды;
- наименование материала погружной части СУ;
- дата выпуска;
- маркировку взрывозащиты;
- знаки Ex, EAC, SIL2;
- номер сертификата соответствия;
- QR-код для доступа к электронному паспорту СУ (в моделях 3XX QR-код наносится на табличку Приложение Б).

1.6.2 Маркировка взрывозащиты указана в п.п.1.5.2.6 и 1.5.3.3.

1.6.3 На СУ модельного ряда 3Х1 корпус электронного блока может пломбироваться службой предприятия для защиты от несанкционированного доступа на объекте.

1.7 Упаковка

1.7.1 Упаковка обеспечивает сохранность СУ при хранении и транспортировании.

1.7.2 Упаковка производится в закрытых вентилируемых помещениях при температуре окружающего воздуха от 15°C до 40°C и относительной влажности воздуха до 80% при отсутствии в окружающей среде агрессивных примесей.

1.7.3 СУ упаковываются в воздушно-пузырчатую пленку. Консервация (при необходимости) обеспечивается помещением СУ в заваренный чехол из полиэтиленовой пленки.

1.7.4. Упакованные СУ размещаются в транспортную тару – деревянные ящики или картонные коробки. Свободное пространство заполняется амортизационным материалом.

Паспорта и товаросопроводительная документация в пленочном пакете укладываются на верхний слой амортизационного материала.

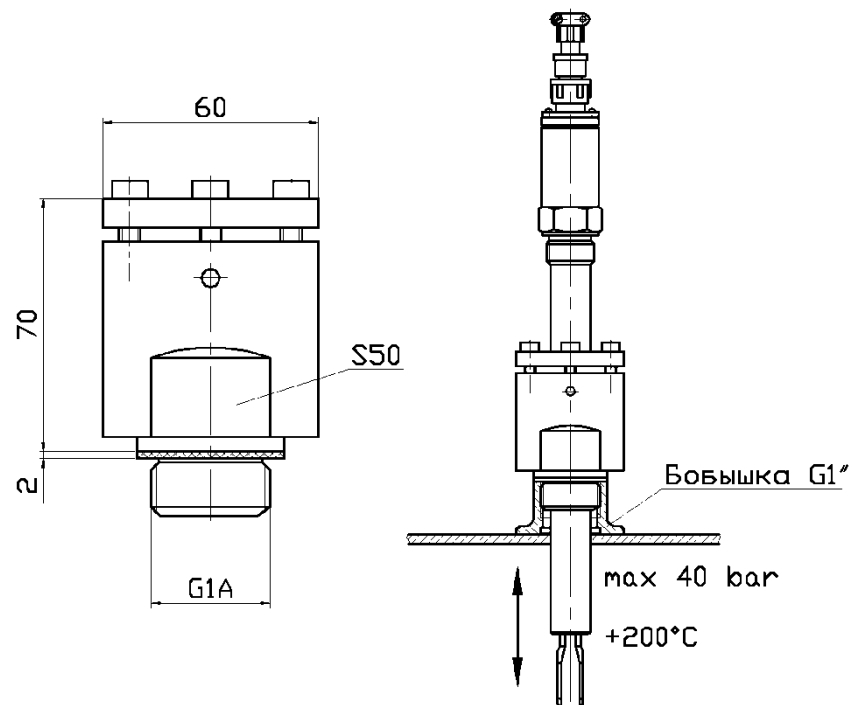


Рисунок А.3 – Втулка передвижная и установка СУ

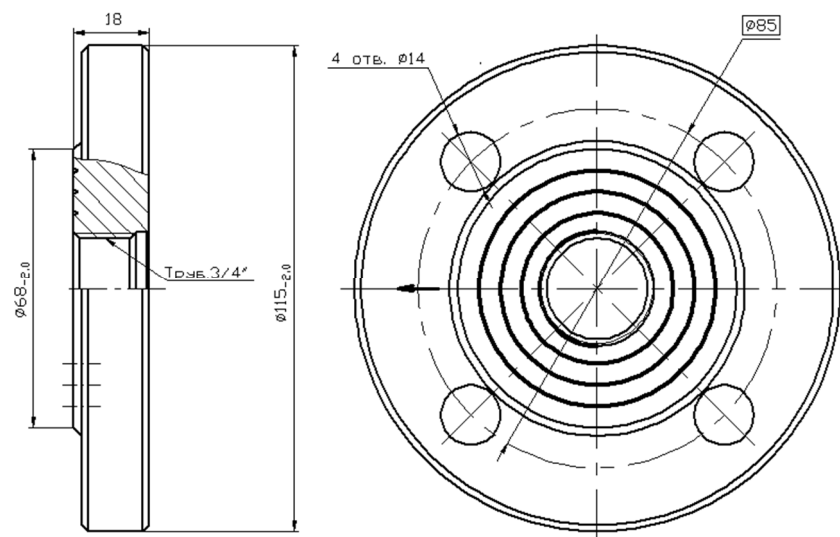


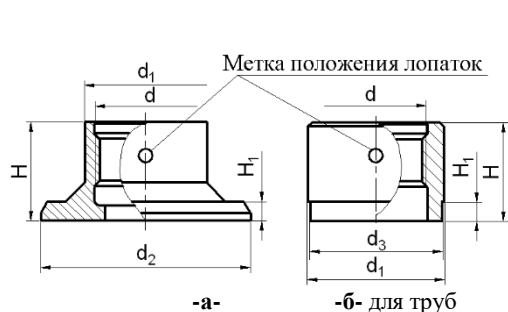
Рисунок А.4 – Фланец монтажный Ду25 / G 3/4"

Таблица А.2 – Коды электрических соединителей (подвод кабеля)

Код	Тип электрического соединителя	Применяемость в моделях
C0	Без электрического соединителя – в корпусе электронного блока устанавливаются пластиковые заглушки M20x1,5	СУ-802-3X1 и СУ-802-Ех-3X1
C1*	Сальниковый ввод (для кабеля Ø6,5-12мм) и КК	
C3М C3М20	Сальниковый ввод КНВМ1М-15(20) (FETG11-15(20)) (Ø6-12мм) с креплением для металлорукава Ду15(20)** и КК	СУ-802-3X1, СУ-802-Вн-3X1 и СУ-802-Ех-3X1
C2*	Сальниковый ввод (Ø5-10,5мм) и КК	
C4	Сальниковый ввод для бронированного кабеля Ø12-20 мм (уплотнение по Ø7,5-13 мм) и КК	
C5/L	Герметично залитый кабель длиной L м. и присоединительная резьба G1/2" для крепления защитного металлорукава Ду15***. Устанавливается по согласованию.	
C5M22/L/L	То же, с резьбой M22x1,5 (см. рисунок Б.6)	
C5У/Р3 ЦП НГ15/L	То же, с установленным металлорукавом в оболочке Р3-ЦП-НГ-15 (см. рисунки Б.7 и Б.8)	СУ-802-2X1 и СУ-802-Ех-2X1
P1	Разъем: вилка 2PM14Б4Г1Е1 (розетка каб. 2PM14КПН4Ш1Е1)	
P2*	Разъем: GSP3M20 (розетка GDM-3011 Ø8-10мм) Hirschmann Устанавливается по умолчанию	

КК – колодка клеммная внутренняя;
* - устанавливается по умолчанию, прочие по согласованному заказу (см. Приложения Б и В);
** - металлорукава: Р3-ЦП-НГ-...; Р3-ЦХ-...; МРПИ-... и аналогичные

Монтажные части и варианты монтажа



	Код	d	d1	d2	d3	H	H1
а	Б1	G3/4"	32	55	-	18	5
	Б к	G1"	40			26	
	БВ						
б	Б2	G3/4"	35	-	34	30	

Рисунок А.1 – Бобышки монтажные.

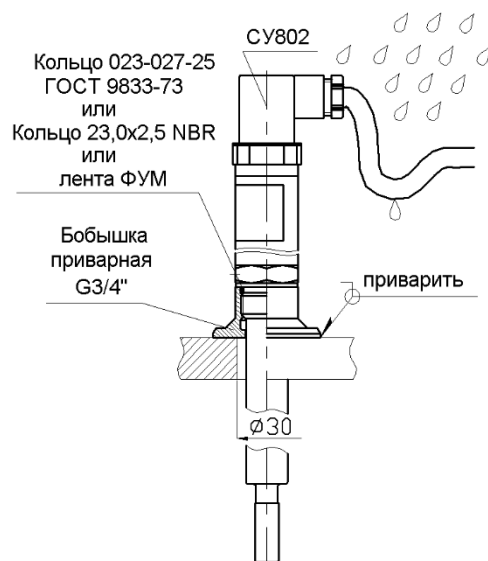


Рисунок А.2 – установка СУ

2 ИСПОЛЬЗОВАНИЕ ПО НАЗНАЧЕНИЮ

2.1 Общие указания

2.1.1 При получении ящиков с СУ установить сохранность тары. В случае ее повреждения следует составить акт.

2.1.2 В зимнее время СУ следует распаковывать после выдержки не менее 12 часов в отапливаемом помещении.

2.1.3 Проверить комплектность в соответствии с паспортом.

2.1.4 В паспорте рекомендуется указать дату ввода в эксплуатацию, номер акта и дату его утверждения руководством предприятия-потребителя.

В паспорт рекомендуется включать касающиеся эксплуатации данные: периодический контроль, имевшие место неисправности, и т.п.

Следует сохранить паспорт, так как он является юридическим документом при предъявлении рекламаций предприятию-изготовителю.

2.1.5 При получении СУ рекомендуется провести входной контроль его технического состояния и завести на него свой формуляр, в котором должны быть указаны: наименование и номер СУ, наименование предприятия, его поставившего. В формуляр следует включать данные, касающиеся эксплуатации, например: дата установки; наименование организации, установившей СУ; место установки с приложением эскиза и основными монтажными размерами, записи по обслуживанию с указанием имевших место неисправностей и их причин; производственного ремонта и времени, когда эти работы были произведены.

Предприятие-изготовитель заинтересовано в получении информации о работе СУ и возникших неполадках с целью устранения их в дальнейшем.

2.2 Указание мер безопасности

2.2.1 По способу защиты человека от поражения электрическим током СУ относятся к классу III по ГОСТ Р 12.2.007.0.

Корпус СУ-Вн моделей 3X1 должен быть заземлен.

2.2.2 Не допускается применение СУ для сред, агрессивных по отношению к материалам, контактирующим с измеряемой средой.

2.2.3 Монтаж и эксплуатация СУ-802-Ех и СУ-802-Вн должны производиться согласно требованиям ГОСТ 31610.0-2019 (IEC 60079-0:2017), ГОСТ 31610.11-2014 (IEC 60079-11:2011), ГОСТ IEC 60079-31-2013, ГОСТ IEC 60079-14-2011.13 и других нормативных документов, регламентирующих применение электрооборудования во взрывоопасных условиях.

2.2.4 Монтаж и эксплуатация СУ допускается только квалифицированным персоналом при наличии инструкции по технике безопасности, утвержденной руководителем предприятия-потребителя и учитывающей специфику их применения в конкретном технологическом процессе.

2.3 Обеспечение взрывобезопасности СУ при монтаже.

2.3.1 СУ-802-Ех и СУ-802-Вн могут устанавливаться во взрывоопасных зонах помещений и наружных установок согласно маркировке взрывозащиты и другим нормативным документам, регламентирующим применение электрооборудования во взрывоопасных условиях.

В соответствии с ГОСТ IEC 60079-14-2011.13 СУ-802-Ех предназначены для использования в зонах класса «0», «1» и «2» по ГОСТ IEC 60079-10-1-2011, и зонах класса «20», «21», «22» по ГОСТ IEC 60079-10-2-2011 СУ-802-Вн – в зонах класса «1», «2» и «21», «22» с размещением погружной части в зоне класса «0» или «20»

При монтаже следует руководствоваться следующими документами:

- ТР ТС 012;
- ГОСТ IEC 60079-14-2011.13, ГОСТ IEC 60079-1-2013, ГОСТ 31610.0-2019 (IEC 60079-0:2017), ГОСТ 31610.11-2014 (IEC 60079-11:2011);
- инструкция ВСН332-74/ММСС («Инструкция по монтажу электрооборудования, силовых и осветительных сетей взрывоопасных зон»);
- настоящее РЭ и другие нормативные документы, действующие на предприятии.

2.3.2 Перед монтажом СУ необходимо осмотреть. При этом необходимо проверить маркировку по взрывозащите и крепящие элементы, а также убедиться в целостности корпусов и отсутствии деформаций лопаток камертона.

Электрический монтаж СУ должен производиться в соответствии со схемами подсоединения внешних электрических цепей (см. рисунок 4).

2.3.3 Параметры линии связи СУ-802-Ex должны соответствовать применяемому блоку питания / барьеру искрозащиты (см. п.1.2.13). Линия связи может быть выполнена любым типом экранированного кабеля с жилами сечением не менее 0,35 мм².

2.3.4 Заделку кабеля следует проводить при отключенном питании. По окончании монтажа необходимо проверить сопротивление заземления. Оно не должно превышать 4 Ом. Также необходимо проверить сопротивление изоляции между объединенными электрическими цепями и корпусом СУ (не менее 20 МОм).

2.3.5 При монтаже СУ-802-Вн необходимо проверить состояние взрывозащитных поверхностей деталей, подвергаемых разборке (повреждения не допускаются). Резьбовые соединения должны быть свинчены на полную длину и застопорены.

2.3.6 К СУ-802-Вн должен подводиться кабель наружного диаметра, соответствующего типу кабельного ввода и штатному уплотнению, указанному в приложении А и паспорте.

Кабель должен уплотняться тщательным образом, т.к. от этого зависит взрывонепроницаемость вводного устройства. При этом должны применяться уплотнения только соответствующего типоразмера предприятия-изготовителя.

2.4 Порядок установки

2.4.1 При выборе места установки СУ необходимо учитывать следующее:

- места установки должны обеспечивать удобные условия для обслуживания и демонтажа;
- температура и относительная влажность окружающего воздуха должны соответствовать значениям, указанным в п.1.2.17 и п.1.2.19;
- внешняя среда не должна содержать примесей, вызывающих коррозию деталей СУ;
- параметры вибрации не должны превышать значения, приведенные в п.1.2.16.

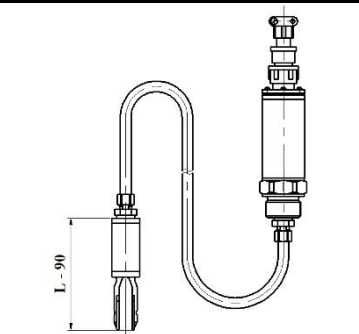
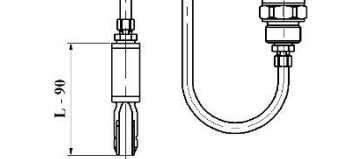
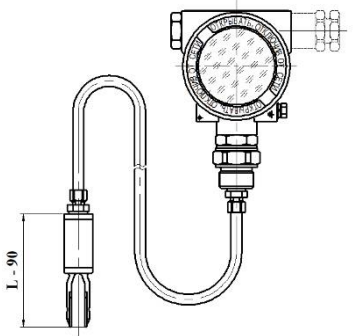
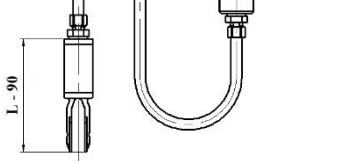
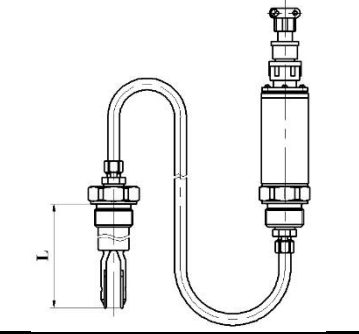
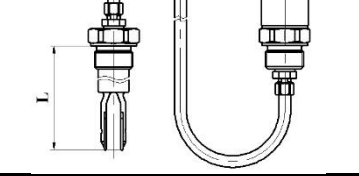
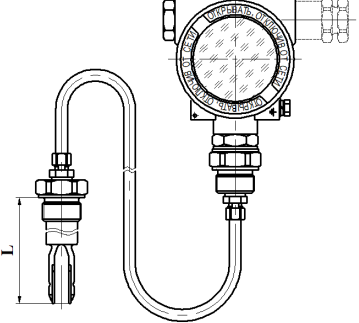
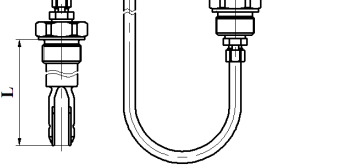
При эксплуатации СУ в диапазоне минусовых температур необходимо исключить накопление и замерзание водного конденсата на лопатках камертона, иначе показания будут недостоверны.

2.4.2 Внимание: при установке СУ с погружной частью “L” более 0,6м **необходимо** дополнительно устанавливать кронштейн или защитную трубу для предотвращения перелома от колебаний при боковых нагрузках (см. рис. 6 и 7).

2.4.3 При установке СУ в трубопроводах следует ориентировать лопатки вдоль потока (см. рис.8).

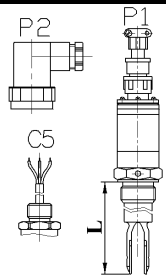
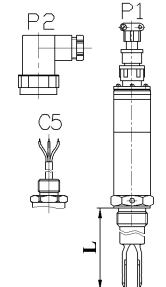
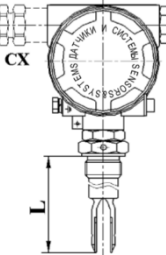
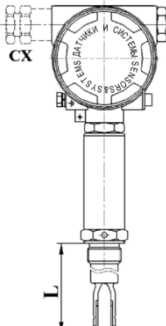
2.4.4 При установке в емкости и трубопроводы лопатки СУ должны полностью выступать внутрь и ориентироваться вертикально (см. рис. 9). Также следует учитывать возможность налипания на стенки емкости в зоне установки вязких фракций. Для исключения влияния налипания следует увеличить дистанцию от камертона СУ до стенок емкости (см. рис. 10).

Внимание! При значительном налипании показания СУ могут стать недостоверными.

СУ-802-202; СУ-802-Ex-202	-40...+80		Разъем P1, P2 или сальниковый ввод с залитым кабелем С5	1,0
СУ-802-212; СУ-802-Ex-212	-40...+200		Кабельный ввод для исполнений обычного и -Ex - С1, С2, С3, или С4	1,5
СУ-802-302; СУ-802-Ex-302	-40...+80		Кабельный ввод для исполнений обычного и -Ex - С1, С2, С3, или С4	1,5
СУ-802-312; СУ-802-Ex-312	-40...+200		Разъем P1, P2 или сальниковый ввод с залитым кабелем С5	0,45+М *
СУ-802-203; СУ-802-Ex-203	-40...+80		Кабельный ввод для исполнений обычного и -Ex - С1, С2, С3, или С4	0,8+М *
СУ-802-213; СУ-802-Ex-213	-40...+200		Кабельный ввод для исполнений обычного и -Ex - С1, С2, С3, или С4	0,8+М *
СУ-802-303; СУ-802-Ex-303	-40...+80		Кабельный ввод для исполнений обычного и -Ex - С1, С2, С3, или С4	0,8+М *
СУ-802-313; СУ-802-Ex-313	-40...+200		Кабельный ввод для исполнений обычного и -Ex - С1, С2, С3, или С4	0,8+М *

* Для расчета массы применить формулу: $M=(L-64) \times 0,0015$ кг,
где L – длина погружной части.

Таблица А.1 – Модели и обозначения сигнализаторов уровня СУ-802

Обозначение, исполнение и модель	Температура рабочей среды, °С	Вид	Разъем или кабельный ввод	Масса, не более, кг
СУ-802-201; СУ-802-Ех-201	-40...+80		Разъем P1, P2 или сальниковый ввод с залитым кабелем C5	0,35+М *
СУ-802-211; СУ-802-Ех-211	-40...+200 (-196... +80 - по отдельному заказу)		Разъем P1, P2 или сальниковый ввод с залитым кабелем C5	0,50+М *
СУ-802-221; СУ-802-Ех-221	0...+300 (0... +350 - по отдельному заказу)			
СУ-802-301; СУ-802-Ех-301; СУ-802-Вн-301	-40...+80		Кабельный ввод для исполнений обычного и -Ех - С1; для исполнения -Вн: С2, С3, С4	0,7+М *
СУ-802-311; СУ-802-Ех-311; СУ-802-Вн-311	-40...+200 (-196... +80 - по отдельному заказу)		Кабельный ввод для исполнений обычного и -Ех - С1; для исполнения -Вн: С2 или С3, С4	1,10+М *
СУ-802-321; СУ-802-Ех-321; СУ-802-Вн-321	0...+300 (0... +350 - по отдельному заказу)			

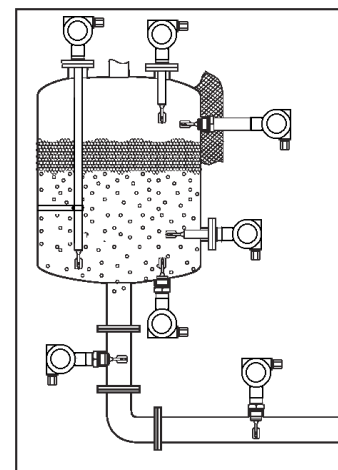


Рисунок 6
–Варианты установки СУ

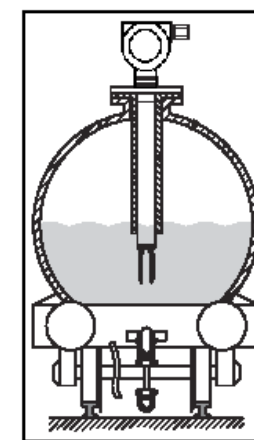


Рисунок 7
–Установка СУ с защитной трубой

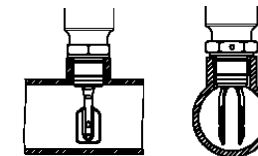


Рисунок 8
–Положение лопаток СУ в трубе

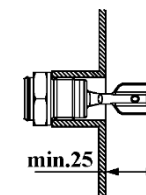


Рисунок 9
–Положение камертона в емкости

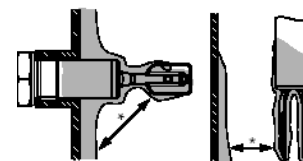


Рисунок 10
–Расстояние от стенки емкости

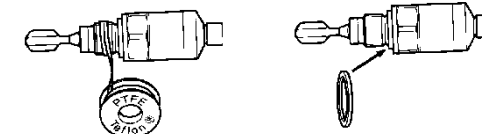


Рисунок 11
–Уплотнение резьбовой части СУ

2.4.5 СУ с резьбовым креплением может уплотняться лентой ФУМ или специальным кольцом (см. рис. 11). СУ с фланцевым креплением устанавливается на прокладке из паронита или фторопласта.

2.4.6 При прокладке линии связи следует применять экранированные кабели с резиновой или пластмассовой изоляцией с сечением скрученной жилы не менее 0,35 мм².

При нахождении вблизи мест прокладки линии связи электроустановок мощностью более 0,5 кВт рекомендуется применять экранированный кабель с изолирующей оболочкой и витой парой.

2.4.7 В качестве релейных цепей и цепей питания могут быть использованы жилы одного кабеля, при этом сопротивление изоляции должно быть не менее 50 МОм.

2.4.8 Ввод кабеля в СУ следует ориентировать так, чтобы конденсат стекал по кабелю, минуя кабельный ввод (см. Рисунок А.2).

2.4.9 На СУ модельного ряда 30Х допускается произвести корректировку положения электронного блока, для чего необходимо отпустить контргайку и повернуть электронный блок на угол ±180°, не более. После корректировки положения контргайку затянуть (см. Рисунок Б.2).

2.5 Требования взрывобезопасности при эксплуатации СУ взрывозащищенных исполнений

2.5.1 К эксплуатации СУ-802 должен допускаться только квалифицированный персонал, изучивший настоящее РЭ и прошедший необходимый инструктаж.

2.5.2 При эксплуатации СУ необходимо выполнять все мероприятия в полном соответствии с разделом 2.3.

ВНИМАНИЕ!

Категорически запрещается вскрытие СУ в присутствии взрывоопасной среды!

Не допускается применять при работе с СУ моделей 3Х1 железосодержащего инструмента во избежание фрикционного искрообразования!

2.5.3 При эксплуатации СУ должны подвергаться систематическому внешнему и профилактическому осмотрам.

2.5.3.1 При внешнем осмотре необходимо проверить:

- сохранность пломб;
- прочность крепления крышек и переходника электронного преобразователя;
- изоляцию соединительного кабеля на отсутствие обрыва или повреждения;
- надежность присоединения кабеля;
- сопротивление заземляющих проводов;
- корпус СУ на отсутствие вмятин и видимых механических повреждений;
- корпус и погружную часть СУ на наличие отложений пыли и грязи.

Эксплуатация СУ с повреждениями и неисправностями категорически запрещается.

При повреждении смотрового стекла подлежит замене крышка в сборе.

2.5.3.2 При профилактическом осмотре должны быть выполнены все выше указанные работы внешнего осмотра.

Периодичность профилактических осмотров СУ устанавливается в зависимости от производственных условий, но не реже двух раз в год. При этом дополнительно должны быть выполнены следующие работы:

- чистка клеммной колодки от возможных пыли и грязи;
- проверка сопротивления изоляции электрических цепей датчика относительно корпуса.
- чистка погружной части и камертона от отложений и грязи.

2.5.3.3 Проверка сопротивления изоляции производится при помощи тераомметра с номинальным напряжением 100В. Величина сопротивления изоляции должна быть не менее 20 МОм при температуре окружающего воздуха $(25 \pm 2)^\circ\text{C}$ и относительной влажности не более 80%.

2.5.4 После профилактического осмотра производится подключение отсоединенных цепей датчика в соответствии с разделом 2.4.

2.6 Использование изделия

2.6.1 Включение СУ в работу.

2.6.1.1 Перед включением СУ убедиться в соответствии их установки и монтажа указаниям, изложенным в разделе 2.4 настоящего РЭ.

2.6.1.2 Подключить питание к СУ и выдержать в течении 1 минуты.

2.6.1.3 Проверить соответствие светодиодной индикации и (или) релейных выходов состоянию камертона – «сухой» / «мокрый» (см. таблицу 2).

2.6.1.4 Произвести аналогичную проверку для обратного состояния СУ в соответствии с п.1.4.3.

2.6.1.5 Закрывать и застопорить крышки СУ моделей 3Х1.

СУ готов к работе.

2.7 Контроль параметров СУ на объекте.

2.7.1 Контроль параметров СУ на объекте без отключения линии связи:

10 – Длина погружной части (по таблице 1 или иная по согласованному заказу) для сигнализаторов моделей СУ-802-2Х1, СУ-802-3Х1 или длина погружной части и длина гибкого соединения для сигнализаторов моделей СУ-802-2Х2, СУ-802-2Х3, СУ-802-3Х2, СУ-802-3Х3, мм;

11 – Код монтажных частей:

- «Б1» – бобышка монтажная G 3/4" (Рис. А.1);
- «Б2» – бобышка монтажная трубная G 3/4" (Рис. А.1);
- «БВ» – бобышка монтажная 1" и втулка передвижная (Рис. А.1 и А.2);
- «Ф» – фланец монтажный Ду25/G 3/4" (Рис. А.3); (СУ в комплекте с данным фланцем заменяет ранее выпускавшиеся модели 2Х2 и 3Х2).

Для монтажных частей из нержавеющей стали добавляется индекс «.02».

12 – ТУ 26.51.52-001-24182193-2019 – обозначение технических условий (допускается не указывать).

Пример заказа:

СУ-802 – Ех – 201 –1,2 – 6,3МПа– Д – Р2 – 160 – Б1.02 – ТУ 26.51.52-001-24182193-2019.

Расшифровка примера: Сигнализатор уровня СУ-802 взрывозащищенного исполнения Ех, модель 201 с присоединением к процессу G 3/4", плотность контролируемой среды 1,2г/см³, давление 6,3 МПа, с выходным дискретным токовым сигналом и релейным выходом Д, с разъемом Р2 (GSP3M20), с длиной погружной части L=160 мм, с бобышкой монтажной G 3/4" из нержавеющей стали Б1.02.

СУ-802 – Ех – 303 –М20–1,2 – 6,3МПа– Д – С2 – 64/1000 – ТУ 26.51.52-001-24182193-2019.

Расшифровка примера: Сигнализатор уровня СУ-802 взрывозащищенного исполнения Ех, модель 303 с гибким соединением электронного блока и присоединением к процессу M20x1,5, плотность контролируемой среды 1,2г/см³, давление 6,3 МПа, с выходным дискретным токовым сигналом и релейным выходом Д, с сальниковым вводом С2, с длиной погружной части L=64 мм и длиной гибкого соединения l=1000 мм.

Приложение А
(обязательное)

Запись обозначения СУ-802 при заказе

Схема условного обозначения:

$\frac{\text{СУ-802}}{1} - \frac{\text{Вн}}{2} - \frac{311}{3} - \frac{\text{G34}}{4} - \frac{1,2}{5} - \frac{6,3\text{МПа}}{6} - \frac{\text{DPDT}}{7} - \frac{\text{ТО2}}{8} - \frac{\text{КР}}{9} - \frac{\text{С2}}{10} - \frac{160}{11} - \frac{\text{Б1.02}}{12} - \frac{\text{ТУ}}{13}$

- 1 – Обозначение сигнализатора уровня (по таблицам 1 и А.1);
- 2 – Код исполнения (по таблицам 1 и А.1):
- «Ех» или «Вн» – взрывозащищенное;
- для обыкновенного код не указывается;
- 3 – Модель (по таблицам 1 и А.1);
- 4 – Код типа присоединения к процессу:
- G34 – резьба G 3/4” по ГОСТ 6357-81 (базовое исполнение, допускается не указывать);
- M20 – резьба M20x1,5 по ГОСТ 9150-2002 (рисунок Б.5).
- 5 – Наименование и/или плотность сред, г/см³(кг/м³).
Для сыпучих материалов указать код «С» и наименование сред (рекомендуется указать насыпную плотность, г/см³(кг/м³)).
Для раздела двух сред, например при контроле осадка в жидкости, указать их наименование и плотность через «/».
- 6 – Предельное давление рабочей среды в МПа (п.1.2.7, для базового исполнения 1,6МПа допускается не указывать);
- 7 – Код выходного сигнала (п. 1.2.10):
- «Д» – дискретный токовый с релейным выходом;
- «N» – дискретный токовый стандарта NAMUR (без релейного выхода);
- «Н» – непрерывный токовый (без релейного выхода);
- «DPDT» – релейный, переключающий, сдвоенный;
- «SPDT» – релейный, переключающий, с опцией диагностики («сухой контакт»).
- 8 – Обозначение температуры окружающей среды **ТО** для сигнализаторов с кодом выходного сигнала «DPDT» и «SPDT» моделей СУ-802-3Х1:
- «ТО1» – от минус 40 до плюс 75°С (базовое исполнение, допускается не указывать);
- «ТО2» – от минус 65 до плюс 75°С.
- 9 – Обозначение температуры рабочей среды для сигнализаторов моделей СУ-802-211, СУ-802-211-Ех, СУ-802-311, СУ-802-311-Ех, СУ-802-311-Вн криогенного исполнения:
- «КР» – от минус 196 до плюс 80 °С.
- 10 – Код электрического соединителя по таблице А.2 (в базовом исполнении устанавливаются: для моделей 2ХХ разъем GSP3M20 – код P2, для моделей 3ХХ сальниковый ввод – код С1);

- визуальный контроль светодиодной индикации;
только при отсутствии взрывоопасной атмосферы:
- контроль обратного состояния СУ в соответствии с п.1.4.3;
- инструментальный контроль выходного сигнала тока путем подключения миллиамперметра к контрольному разъему на коммутационной панели (рисунок 5) в соответствии с имеющейся маркировкой с учетом полярности контактов.

Контроль состояния СУ – «сухой» / «мокрый» производится по свечению светодиодов (зеленого и красного).

2.7.2 Индикация при нарушениях режимов работы указана в таблице 5.

Таблица 5 – Индикация нарушений режима

Индикация	Содержание нарушения
Зеленый светодиод не горит	Отсутствие питания
Зеленый светодиод моргает	Плотность исходной среды меньше установленной (частота камертона выше исходно заданной) или питание ниже минимального
Красный светодиод моргает	Диагностирована неисправность пьезопривода
Горят оба светодиода при «осушении» камертона.	Лопатки камертона чрезмерно загрязнены (залипли) или - чрезмерное налипание на ближних стенках емкости; - лопатки выступают в емкость меньше, чем требуется.
Мигают оба светодиода	Диагностированы прочие неисправности

2.7.4 Контроль состояния СУ-802 с кодом «N» и его линии связи осуществляется усилителем или контроллером стандарта NAMUR в соответствии с таблицей 6

Таблица 6

Ток	Состояние
<< 1,2мА	Обрыв в СУ или линии связи
1,2мА	СУ-«сухой»
2,1мА	СУ-«мокрый»
>> 2,1мА	Короткое замыкание в СУ или линии связи

2.8 Перечень критических отказов, возможные ошибочные действия персонала, которые приводят к инциденту или аварии. Критерии предельного состояния.

Перечень критических отказов:

- повышение давления выше разрешенного и не снижается, несмотря на меры, принятые персоналом;
 - срез резьбы;
 - разрыв корпуса сигнализатора;
 - возникновение пожара, непосредственно угрожающего преобразователям.
 - погрешность показаний превышает допустимое значение.
- Возможные ошибочные действия персонала, которые приводят к инциденту или аварии.
- использование сигнализаторов для работы в условиях, превышающих указанные в паспорте;
 - использовать гаечные ключи, большие по размеру, чем размеры крепежных деталей;
 - производить работы по демонтажу, техническому обслуживанию и ремонту при наличии давления рабочей среды в оборудовании, на котором установлен сигнализатор;
 - эксплуатировать сигнализатор при отсутствии эксплуатационной документации.

Критерии предельного состояния:

- нарушение прочности и плотности корпусных деталей;
- заклинивание подвижных частей.
- механический износ ответственных деталей,
- трещины, вмятины, выпучины, ржавчина (при осмотре);

2.9 Действия персонала в случае инцидента, критического отказа или аварии.

Например:

В случае обнаружении критического отказа или аварии, производственный процесс следует немедленно остановить, а сигнализатор исключить из эксплуатации.

Причины аварийной остановки производственного процесса должны фиксироваться в сменных журналах.

Предприятием-владельцем, на котором используется сигнализатор, должны быть разработаны и утверждены инструкции, устанавливающие действия работников в аварийных ситуациях.

В инструкциях, устанавливающих действия работников в аварийных ситуациях, должны быть указаны следующие сведения:

- а) оперативные действия по предотвращению и локализации аварий;
- б) способы и методы ликвидации аварий;
- в) схемы эвакуации в случае возникновения взрыва, пожара, выброса токсичных веществ в помещении или на площадке где эксплуатируется преобразователь, если аварийная ситуация не может быть локализована или ликвидирована;
- г) порядок использования системы пожаротушения в случае локальных возгораний преобразователя;
- д) порядок приведения сигнализатор в безопасное положение в нерабочем состоянии;
- е) места отключения вводов электропитания и перечень лиц, имеющих право на отключение;
- ж) места расположения аптечек первой помощи;
- з) методы оказания первой помощи работникам, попавшим под электрическое напряжение, получившим ожоги, отравившимся продуктами горения;
- и) порядок оповещения работников предприятия специализированных служб, привлекаемых к осуществлению действий по локализации аварий.

Порядок действий в случае инцидента при эксплуатации сигнализатора определяет эксплуатирующая организация и устанавливает в производственных инструкциях.

3 ТЕХНИЧЕСКОЕ ОБСЛУЖИВАНИЕ

3.1 Техническое обслуживание СУ заключается, в основном, в периодической очистке камертона, а также контактов и клемм электронного блока от загрязнений (п. 2.5.3.2) и проверке технического состояния (п.2.7).

3.2 Очистку камертона следует производить только металлической щеткой или промывочной жидкостью.

Внимание: предохраняйте камертон от механических повреждений!

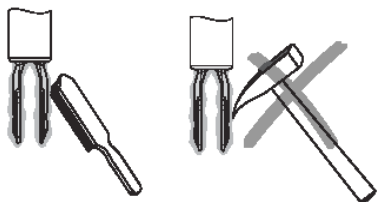


Рисунок 12 – Очистка камертона

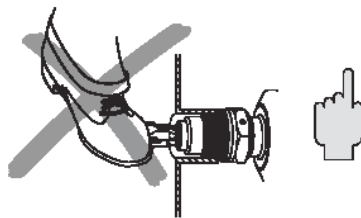


Рисунок 13

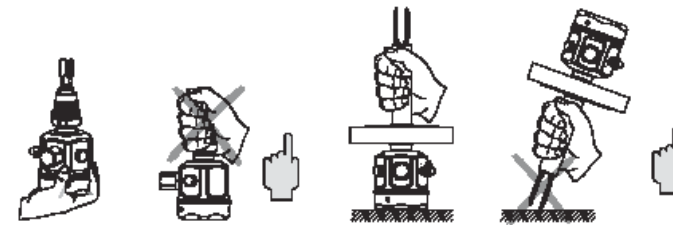


Рисунок 14

4 ХРАНЕНИЕ И УТИЛИЗАЦИЯ

4.1 СУ могут храниться как в транспортной таре, так и во внутренней упаковке и без упаковки. Условия хранения СУ в транспортной таре и во внутренней упаковке – 2 по ГОСТ 15150. Условия хранения СУ без упаковки – 1 по ГОСТ 15150.

4.2 Вывод из эксплуатации производится посредством отключения напряжения от электрической сети. Для утилизации следует демонтировать изделия и разобрать их на составные элементы. Элементы необходимо освободить от рабочей среды.

4.3 При необходимости утилизации СУ в результате выработки ресурса или появления в процессе эксплуатации дефектов, исключающих возможность восстановления, распорядитесь сигнализатором в соответствии с местными правилами.

5 ТРАНСПОРТИРОВАНИЕ

СУ в упаковке транспортируются любым видом закрытого транспорта, в том числе и воздушным транспортом, в отапливаемых герметизированных отсеках в соответствии с правилами перевозки грузов, действующих на каждом виде транспорта.

Способ укладки ящиков на транспортирующее средство должен исключать возможность их перемещения. Во время погрузочно-разгрузочных работ и транспортирования ящики не должны подвергаться резким ударам и воздействию атмосферных осадков.